

D

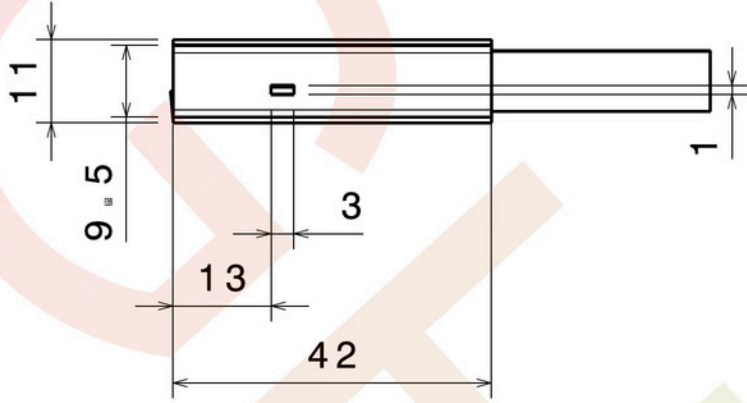
C

B

A

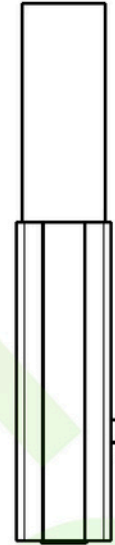
4

4



3

3

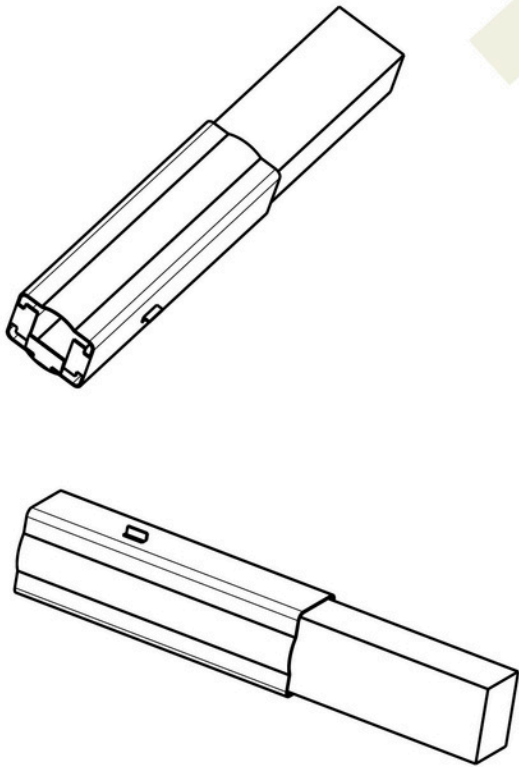


13.5

12.5

2

2



1

1

DESIGNED BY:
 DATE:
 CHECKED BY: XXX
 DATE: XXX

ADC269

SIZE
A4

SCALE
1 : 1

WEIGHT (kg) **XXX**
 DRAWING NUMBER **XXX**

SHEET **1 / 1**

I	-
H	-
G	-
F	-
E	-
D	-
C	-
B	-
A	-

Ce dessin est notre propriété; il ne peut être reproduit ou communiqué sans notre accord écrit.

D

A