

D

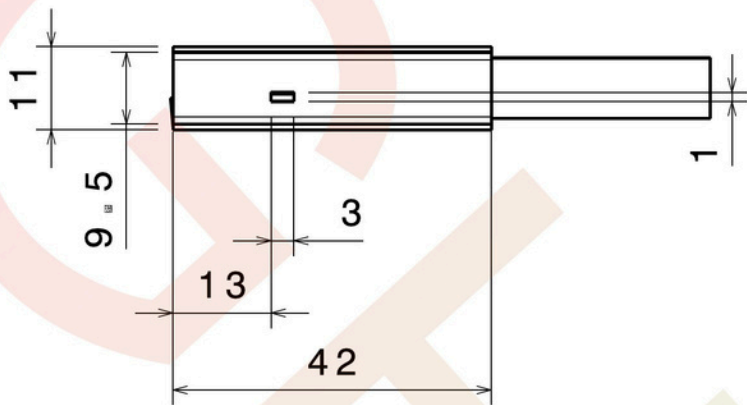
C

B

A

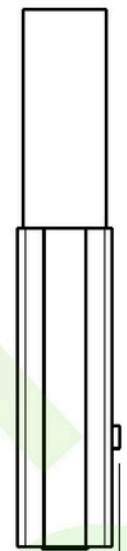
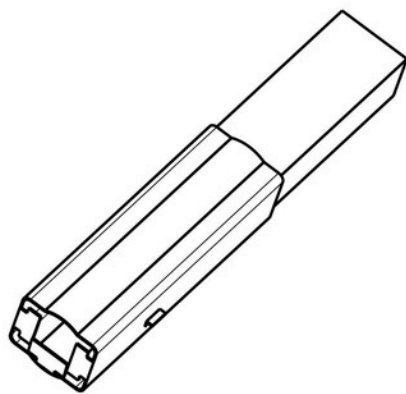
4

4



3

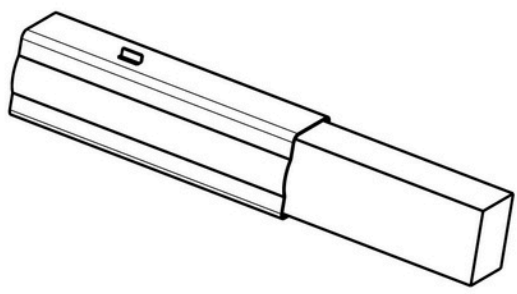
3



13.5  
12.5

2

2



1

1

DESIGNED BY:  
DATE:  
CHECKED BY: XXX  
DATE: XXX

# ADC404

SIZE  
**A4**

SCALE  
**1 : 1**

WEIGHT (kg) **XXX**  
DRAWING NUMBER **XXX**

SHEET **1 / 1**

I	-
H	-
G	-
F	-
E	-
D	-
C	-
B	-
A	-

Ce dessin est notre propriété; il ne peut être reproduit ou communiqué sans notre accord écrit.

D

A