

CENTRALE D'ASPIRATION GA1000



**NOTICE D'INSTALLATION
ET DE MAINTENANCE**



**GÉNÉRALE
d'ASPIRATION**

Instructions générales

Ces instructions supplémentaires sont destinées aux aspirateurs centraux de type V-1750-BA-02-C.

1. INSTALLATION

1.1 ESPACE D'INSTALLATION DE L'UNITÉ CENTRALE

- En plus des espaces secondaires (par exemple, les locaux de stockage, de buanderie et garage), l'unité centrale GA 1000 peut être placée dans des espaces de vie, tels que un local utilitaire ou une salle de loisirs. L'unité centrale GA 1000 ne doit pas être placée dans des zones humides, un placard ou tout autre espace exigü ou non chauffé.
- Les instructions peuvent également être trouvées sur notre site Web : www.generale-aspiration.com
- Veuillez suivre toutes les réglementations officielles lors de l'installation.
- L'espace d'installation de l'unité centrale doit être suffisamment grand et sans poussière pour la ventilation du refroidissement du moteur.
- La température dans l'espace d'installation ne doit pas être inférieure à + 5°C ou supérieure à + 35°C, même lorsque l'aspirateur est utilisé. La chaleur du moteur de l'unité centrale est libérée dans l'espace d'installation. C'est pourquoi vous devez vous assurer que le flux d'air autour de l'appareil n'est pas obstrué et que l'appareil n'a pas été recouvert de textiles, par exemple, et que la ventilation dans l'espace d'installation est suffisante.
- Fixez l'unité centrale à une prise murale de 230 V, protégée par au moins un fusible à fiche lente de 10 A ou un fusible automatique de 16 A.



Ne pas stocker ou manipuler de substances inflammables ou corrosives dans le même espace que l'unité centrale.

- Faites sortir le conduit d'échappement de l'unité centrale. Nous recommandons d'installer un silencieux sur le conduit d'échappement. Les silencieux sont disponibles en tant qu'accessoires. Ils sont plus efficaces près de l'extrémité du conduit d'échappement. Le silencieux ne doit pas être installé du côté aspiration.

1.2 SUPPORT MURAL POUR LA GA1000 (INCLUS)

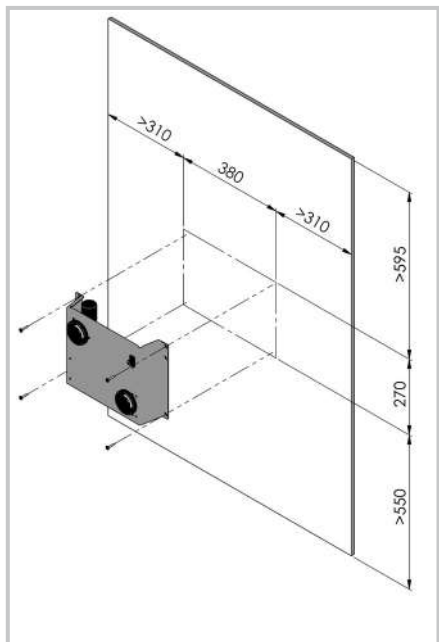


Figure 1.

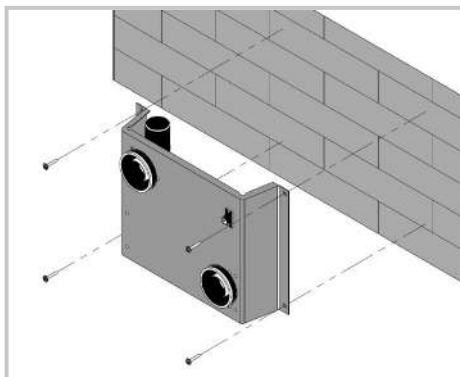


Figure 2.

- Monter le support mural sur le mur à l'aide des vis. Prévoir un espace suffisant autour de la centrale (Fig. 1 et 2).
- Raccorder les deux fils de la commande 24 V sur le bornier de connexion du support mural.
- Glisser la centrale sur les deux bras (E) après avoir retiré les bouchons d'obturation placés sur les orifices (N).
- Clipser la centrale dans les 2 terminaux du support mural (E).
- Connecter la fiche de commande 24 V de la centrale sur la platine de fixation murale (H).
- Brancher le cordon d'alimentation 230 sur la prise électrique.

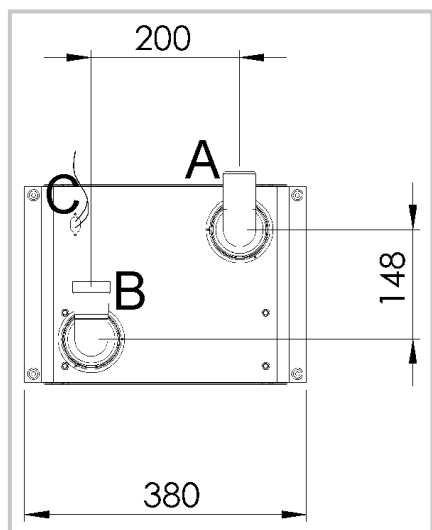


Figure 3.

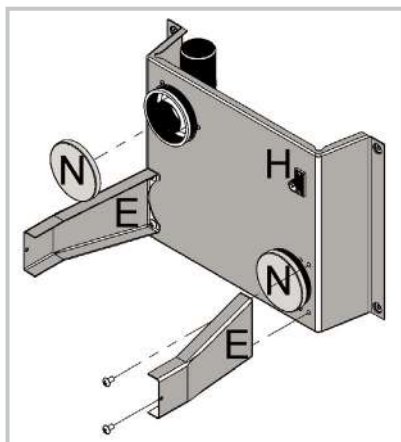


Figure 4.

2. MAINTENANCE

2.1 MAINTENANCE DU FILTRE

- Débranchez le cordon d'alimentation (5) de la prise murale.
- Retirer et vider le bac à poussière.
- Unités centrales GA1000 : retirer le cône d'étanchéité (étanchéité et cône).
- Retirez le couvercle du filtre avec précaution si le couvercle est utilisé. Ouvrir l'écrou de fixation (6) sous le filtre et retirer le filtre (4) avec précaution.
- Nettoyez le filtre en le brossant ou en le lavant soigneusement. Remplacer le filtre par un nouveau si la puissance d'aspiration a diminué ou si le filtre est endommagé. Ne pas laisser la saleté entrer dans le filtre.

! Vous ne devez pas nettoyer le filtre avec de l'air comprimé ou en le tassant.

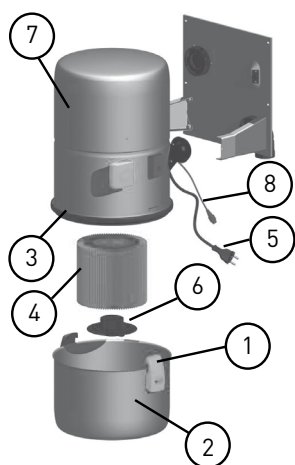


Figure 5.

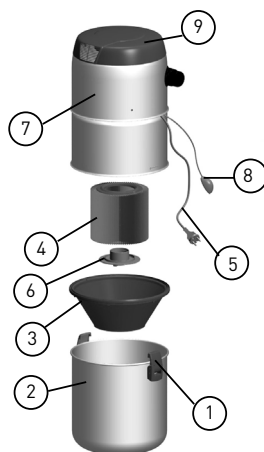


Figure 6.

- Enlevez toute la poussière lâche de la chambre de filtre et réinstallez le filtre. Serrer l'écrou (6) à la main. Installez un nouveau couvercle de filtre (accessoire). Nettoyer les surfaces du cône d'étanchéité (GA 1000) (3) et mettre en place le cône (GA1000) et le bac à poussière en place.
- Branchez le cordon d'alimentation (5) sur une prise murale.



Nous recommandons de remplacer le filtre au moins tous les 2 ans.

2.2 REMPLACEMENT DU FILTRE À POUSSIÈRE DE CARBONE

L'unité centrale GA1000 est équipée d'un filtre à poussière de carbone externe de l'air de ventilation du moteur. Le filtre à poussière de carbone doit être intact et en place pour fonctionner correctement. Les filtres originaux GA sont disponibles dans les points de vente bien approvisionnés ainsi que chez les concessionnaires agréés Générale d'Aspiration.

- Débranchez le cordon d'alimentation (1) de la prise murale.
- Dévisser les écrous de fixation (3) du boîtier du filtre à poussière de carbone (2).
- Retirer le boîtier du filtre à poussière de carbone (2).
- Remplacez le filtre par un nouveau filtre (4).
- Fixer le boîtier (2) et serrer l'écrou de fixation (3) serrer à la main
- Branchez le cordon d'alimentation (1)

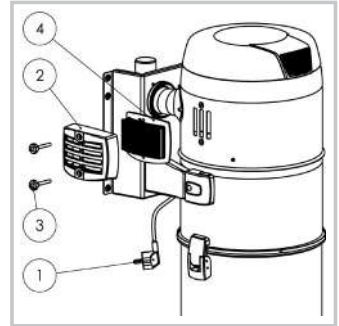


Figure 7.

- L'air d'échappement de ventilation du moteur est conduit à travers le filtre à poussière de carbone. Un flux d'air non obstrué est nécessaire pour que le moteur de la turbine fonctionne de manière fiable. Si le flux d'air est obstrué, l'appareil peut tomber en panne. Veuillez vous assurer que le filtre à poussière de carbone est remplacé régulièrement.
- Lors d'une utilisation conventionnelle, l'air d'échappement de la ventilation du moteur provenant de filtre à poussière de carbone est chaud.
- Le filtre à poussière de carbone doit être remplacé toutes les 200 heures. S'il est utilisé pour une heure chaque jour, le filtre doit être remplacé tous les six mois.
- Si l'appareil est très utilisé ou si l'espace d'installation est poussiéreux, le filtre à poussière devra peut-être être remplacé plus fréquemment.
- L'unité centrale GA1000 peut être utilisée sans filtre à poussière de carbone sans risque de dommages à l'appareil. Cependant, nous recommandons d'utiliser le filtre à poussière de carbone pour empêcher la poussière de carbone d'entrer dans l'espace d'installation. Le boîtier du filtre à poussière de carbone doit toujours être en place pendant l'utilisation.

3. CONSEILS UTILES

5.1 SI L'UNITÉ CENTRALE NE DÉMARRE PAS, VÉRIFIEZ

Alimentation 230 V à la prise

- Vérifiez la connexion du câble basse tension sur le support mural (Figure 5; 8)
- Testez le démarrage du moteur : partir du câble basse tension de l'unité centrale (Figure 5 & 6; 8) connectez le circuit de démarrage 24V de l'unité centrale avec du fil métallique, par exemple.
- Vérifiez que les fils basse tension sont connectés aux deux fils de la platine murale et à la prise murale, et que les fils sont intacts
- La protection contre la surchauffe à l'intérieur de l'appareil a-t-elle arrêté la turbine en raison d'une surchauffe. Attendez que la turbine refroidisse suffisamment (environ 15 minutes) et vérifiez que le filtre n'est pas bloqué, que la cartouche de poussière ou le sac à poussière n'est pas plein et qu'il n'y a aucun blocage dans les entrées murales, les tuyaux d'échappement ou l'équipement de nettoyage.
- Si la protection contre les surcharges du moteur électrique a été déclenchée. Cela provoque le clic du relais de démarrage dans l'unité centrale lorsque vous essayez de démarrer l'unité centrale, mais le moteur ne démarre pas. Contactez un revendeur agréé Générale d'aspiration.

4. ACCESSOIRES

4.1 KIT D'INSTALLATION DE SAC À POUSSIÈRE GA 1000 (20L)

L'unité centrale peut être utilisée avec un sac à poussière. Le kit d'installation du sac à poussière est disponible dans les points de vente bien approvisionnés. Il n'est pas obligatoire d'utiliser un sac à poussière, mais nous le recommandons. Des instructions d'installation plus détaillées peuvent être trouvées dans l'emballage du kit d'installation du sac à poussière. Remplacement du sac à poussière et entretien du filtre lors de l'utilisation du kit d'installation du sac à poussière (Figure 8) :

- retirer le sac à poussière (9)
- ouvrir l'écrou de fixation (6) sous le filtre
- retirer le support de sac à poussière (10)
- retirer le filtre (voir Maintenance du filtre).

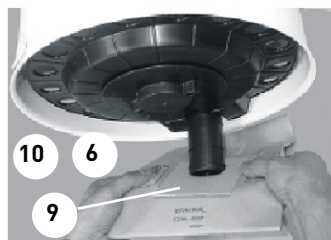


Figure 8.

5. DÉCLARATION DE CONFORMITÉ UE

Générale d'aspiration, déclare que l'aspirateur central V-1750-BA-02-C a été fabriqué conformément aux normes harmonisées applicables, et qu'il est conforme aux exigences essentielles de la directive sur les basses tensions (aspirateurs centralisés 2014/35 / UE), de la directive sur la compatibilité électromagnétique (2014/30 / UE) et de la directive sur la restriction de l'utilisation de certaines substances dangereuses dans les équipements électroniques et électriques (2011/65 / UE).

6. SUPPORT DE MAINTENANCE

Vous trouverez une liste des concessionnaires de services Générale d'Aspiration autorisés sur notre site Internet www.generale-aspiration.com

7. VOTRE OPINION COMPTE

N'hésitez pas à nous envoyer vos questions par e-mail: info@generale-aspiration.com

8. CONDITIONS DE GARANTIE

Voir les instructions d'utilisation et d'entretien des aspirateurs centralisés.



GÉNERALE
*d'***ASPIRATION**