

D

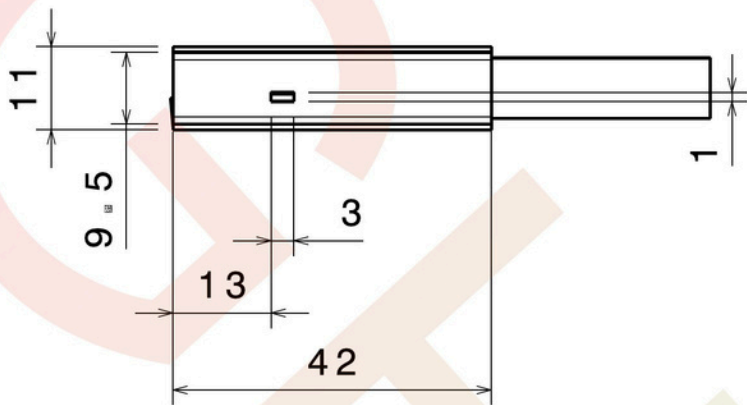
C

B

A

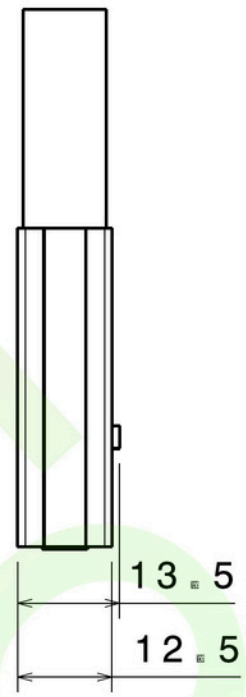
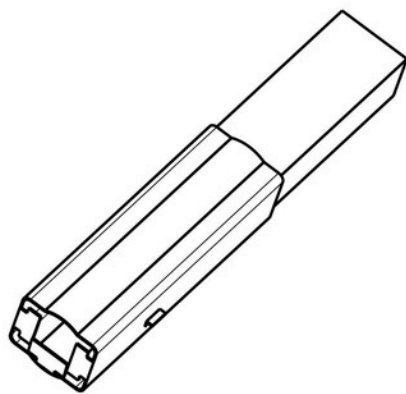
4

4



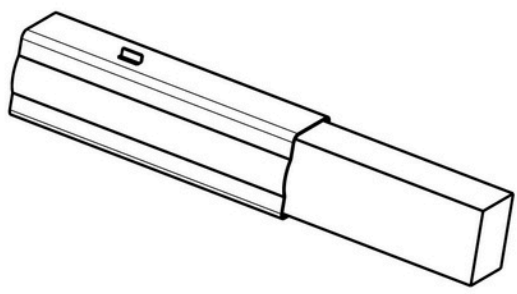
3

3



2

2



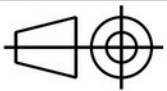
1

1

DESIGNED BY:
 DATE:
 CHECKED BY: XXX
 DATE: XXX

AD417

SIZE
A4



SCALE
1 : 1

WEIGHT (kg)
XXX

DRAWING NUMBER
XXX

SHEET
1 / 1

I	-
H	-
G	-
F	-
E	-
D	-
C	-
B	-
A	-

Ce dessin est notre propriété; il ne peut être reproduit ou communiqué sans notre accord écrit.

D

A