

D

C

B

A

4

3

2

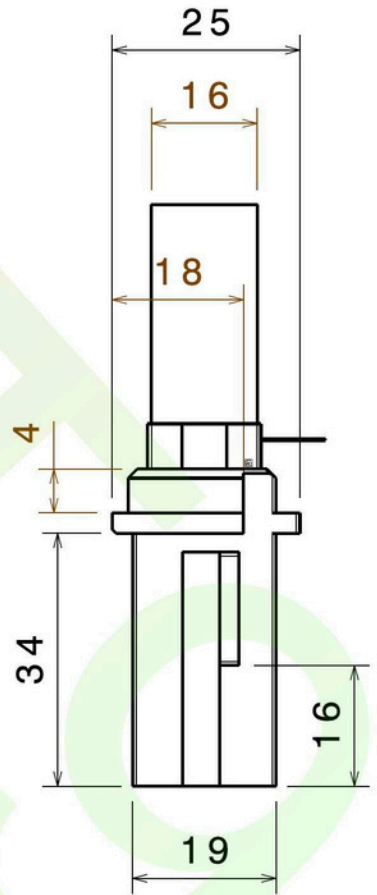
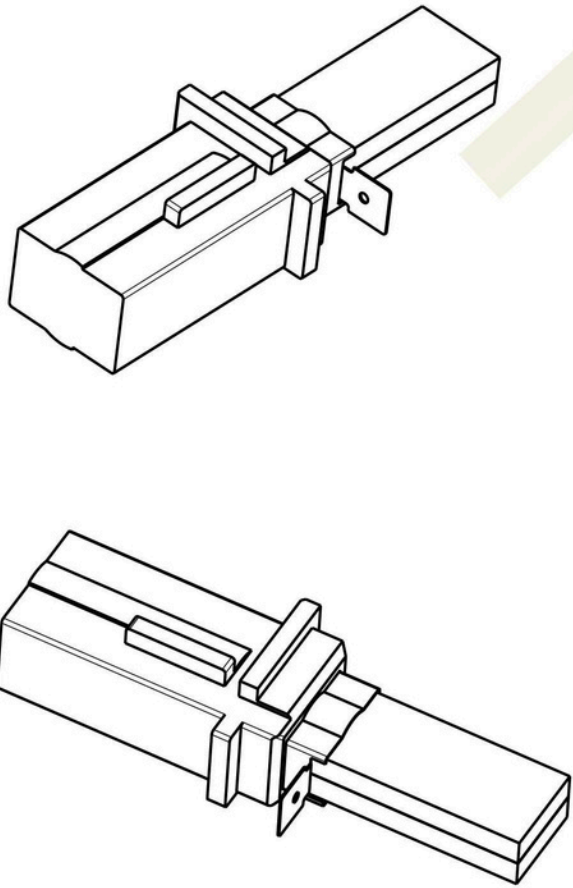
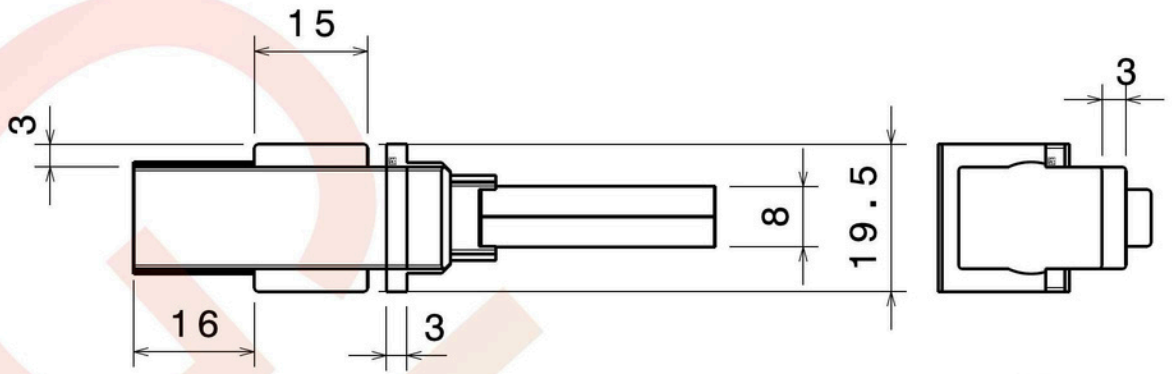
1

4

3

2

1



DESIGNED BY:
 DATE:
 CHECKED BY: XXX
 DATE: XXX

ADC471

SIZE
A4

SCALE **1:1** WEIGHT (kg) **XXX**

DRAWING NUMBER **XXX**

SHEET **1 / 1**

I	-
H	-
G	-
F	-
E	-
D	-
C	-
B	-
A	-

Ce dessin est notre propriété; il ne peut être reproduit ou communiqué sans notre accord écrit.

D

A