

D

C

B

A

4

4

3

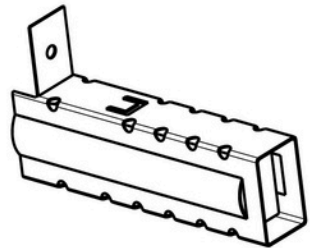
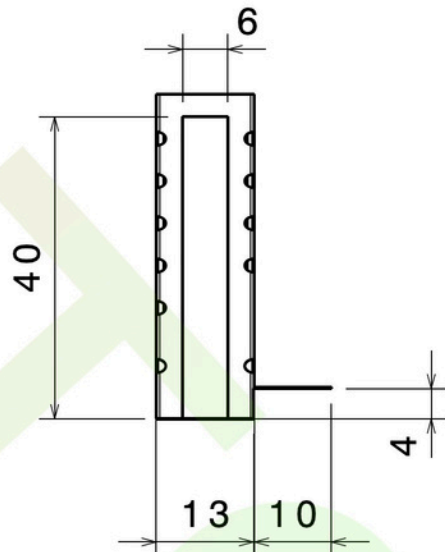
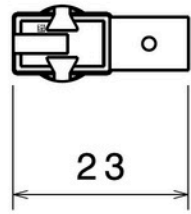
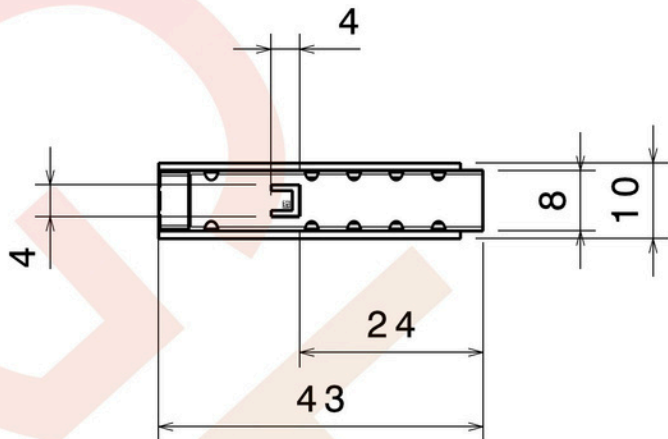
3

2

2

1

1



ADC196

DESIGNED BY:	
DATE:	
CHECKED BY:	XXX
DATE:	XXX
SIZE	A4
SCALE	1:1
WEIGHT (kg)	XXX

DRAWING NUMBER	XXX
SHEET	1 / 1

I	-
H	-
G	-
F	-
E	-
D	-
C	-
B	-
A	-

Ce dessin est notre propriété; il ne peut être reproduit ou communiqué sans notre accord écrit.

D

A