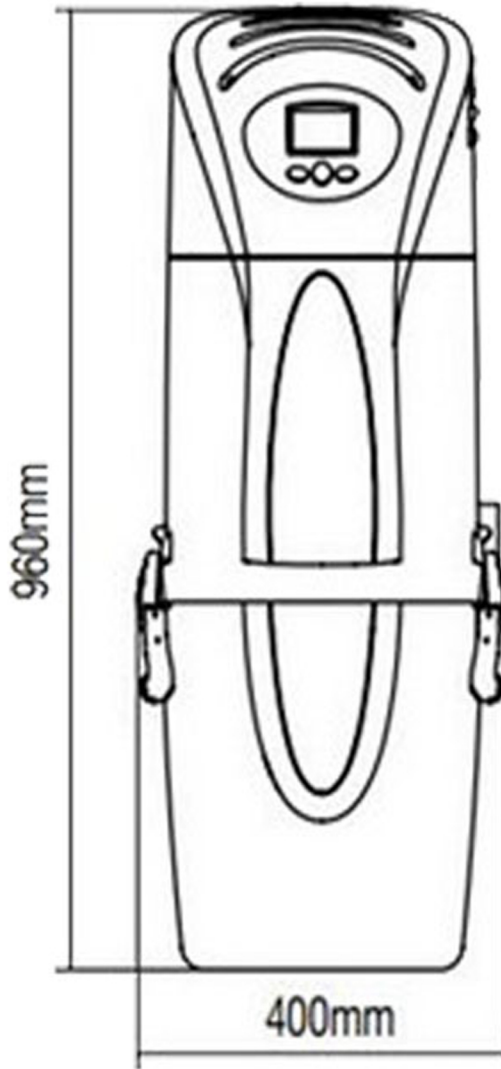
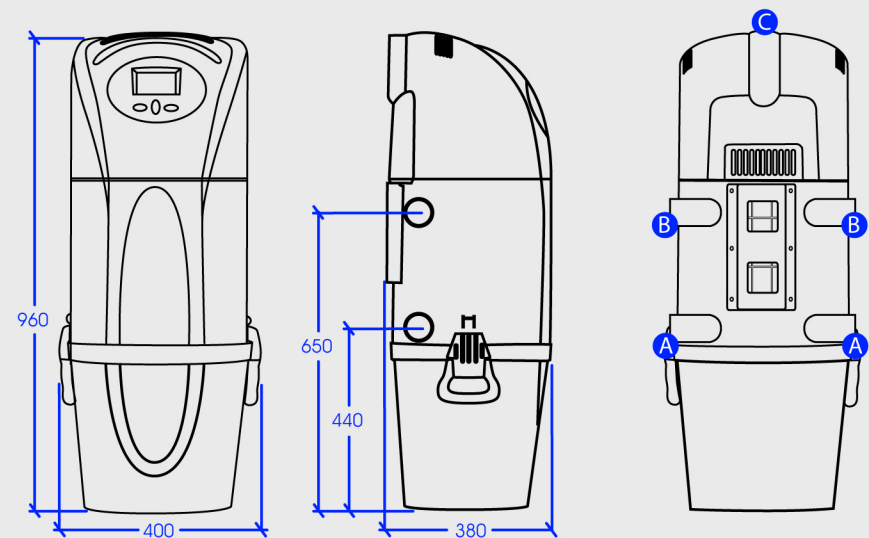
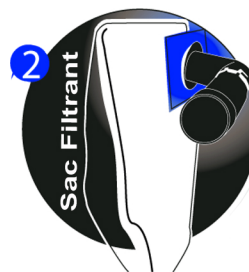
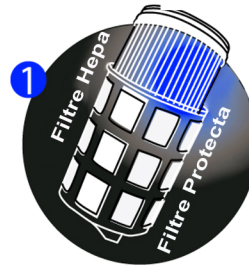




dynamic



## 2 Options différentes de Filtration



- A ENTRÉE D'AIR POUR SAC À POUSSIÈRE
- B ENTRÉE D'AIR POUR FILTRES À CARTOUCHE
- C SORTIE D'AIR

## CARACTÉRISTIQUES TECHNIQUES

	ALDES C.Aspir® Dynamic	
Référence	11071151	
Puissance	1.700 W	
Intensité	8,2 A	
Tension	230 V	
Fréquence	50/60 Hz	
Airwatts	740 W	
Dépression	3.100 mmH <sub>2</sub> O	
Débit d'air	289 m <sup>3</sup> /h	
Niveau sonore	<60 dB	
Capacité de la cuve	28 L	
Affichage numérique	NO	YES
Surface du filtre Hepa	6000 cm <sup>2</sup>	
Surface du filtre Pro-Tecta	1300 cm <sup>2</sup>	
Poids	16 Kg	
Nombre max de prises	18	
Prisela plus éloignée de l'unité	70 m	
Surface conseillée jusqu'à	500 m <sup>2</sup>	



CE



Isolation  
Classe 2



Haute  
efficacité



Démarrage  
progressif



Filtre  
Hepa



Sac à  
Poussière

(Option)