

D

C

B

A

4

3

2

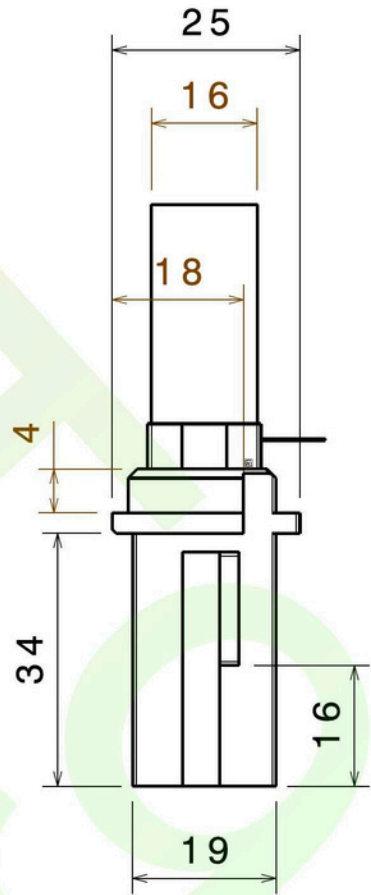
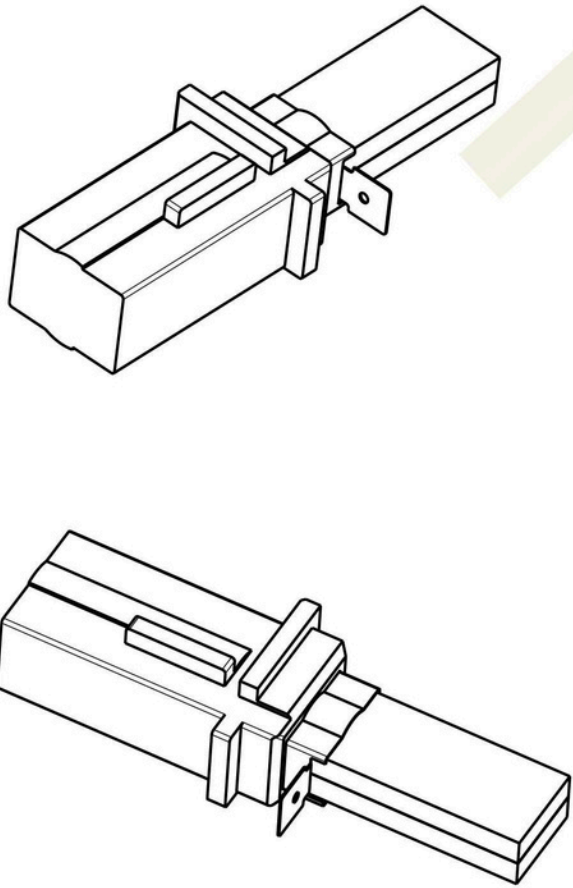
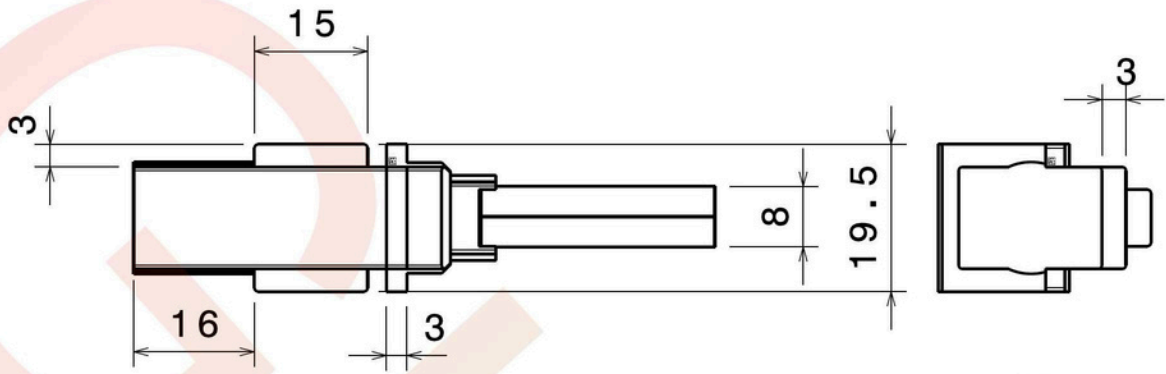
1

4

3

2

1



DESIGNED BY:
DATE:

CHECKED BY: XXX
DATE: XXX

SIZE
A4

SCALE
1:1

ADC034

WEIGHT (kg)
XXX

DRAWING NUMBER
XXX

SHEET
1 / 1

I	-
H	-
G	-
F	-
E	-
D	-
C	-
B	-
A	-

Ce dessin est notre propriété; il ne peut être reproduit ou communiqué sans notre accord écrit.

D

A