

C.Axpir Initia

C.Axpir Comfort

Notice d'utilisation et de maintenance **FR**

User and maintenance instructions **EN**

Benutzer- und Wartungsanweisungen **DE**

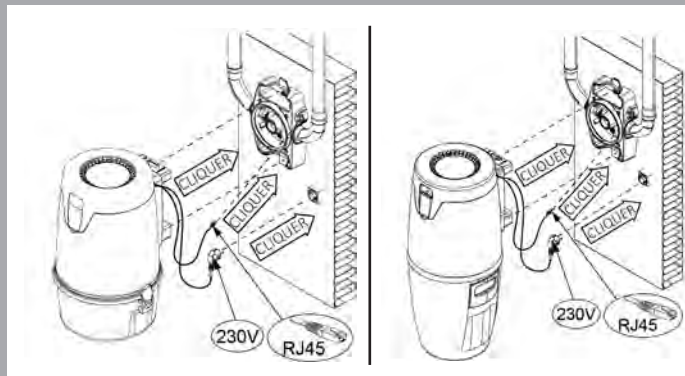
Gebruikers- en onderhoudsinstructies **NL**

Manual de uso y mantenimiento **ES**

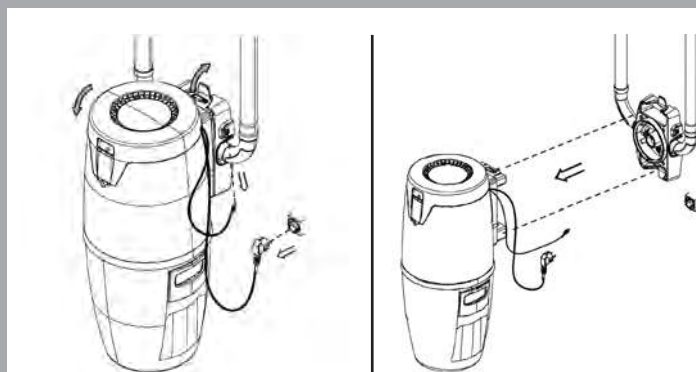
Manual de uso y mantenimiento **IT**



www.aldes.com



Guide de désinstallation rapide



Merci pour la confiance que vous nous témoignez !

Nous avons rédigé ces instructions d'utilisation et d'entretien afin que vous puissiez profiter au mieux de votre système d'aspiration centralisé. Ces instructions concernent les centrales C.Axpir Comfort et C.Axpir Initia.

Veuillez lire attentivement toutes les instructions de ce manuel avant d'utiliser le système et appliquer ces instructions par la suite. Vous pouvez garantir le fonctionnement, l'efficacité et la durée de vie de votre système d'aspiration centralisée de poussières en suivant toutes les instructions et en utilisant uniquement des pièces et fournitures de marque Aldes. Conservez les autocollants sur l'emballage du produit pour faciliter les achats ultérieurs et l'extension du système.

Conservez les instructions pour une utilisation ultérieure !

1 CONSIGNES GÉNÉRALES

- Cet aspirateur centralisé de poussières est destiné à un usage domestique uniquement, il permet l'aspiration des poussières et autres petits déchets (miettes, ...) par un seul utilisateur à la fois.
- Avant la mise en service de l'appareil, vérifiez que la cuve de la centrale est vide et que le filtre est en place.
- Lorsque vous utilisez le système pour aspirer du liquide, utilisez le kit d'aspiration de liquide approprié d'Aldes.
- Lors de l'utilisation du système, une seule prise d'aspiration peut être ouverte à la fois. Les autres prises d'aspiration doivent être maintenues fermées. Si une autre prise d'aspiration est ouverte, la sous-pression diminuera et le risque de blocage de la tuyauterie augmentera.

2 CONSIGNES DE SÉCURITÉ

Suivez attentivement ces instructions d'utilisation et d'entretien. Gardez l'appareil hors de portée des enfants de moins de 8 ans. Cet appareil n'est pas un jouet. Il n'est pas destiné à être utilisé par des personnes dont les capacités physiques, sensorielles ou mentales sont affaiblies. Accompagnez et surveillez les enfants plus âgés et les personnes n'ayant pas suffisamment d'expérience et de compétences dans l'utilisation de l'appareil.

2.1 Symboles d'avertissement

Ce guide utilise les symboles suivants :



Danger :

- Danger pour la vie ou risque de blessure.



Remarque :

- Peut endommager le produit.



Observation :

- Bon à savoir



Recyclage :

- Recyclez les matériaux portant le symbole de recyclage. Recyclez l'emballage en le plaçant dans la poubelle de recyclage approprié.



Recyclage des déchets électriques et électroniques :

- Le produit ne peut pas être jeté avec les déchets ménagers. Il doit être amené dans un point de collecte pour le recyclage des appareils électriques et électroniques. Vous pouvez obtenir plus d'informations sur le recyclage de votre produit à votre point de collecte ou en vous adressant aux autorités locales compétentes.

2.2 Notes importantes relatives à la sécurité



Danger :

- **Risque de choc électrique.**
- N'aspirez jamais de liquides.
- N'immergez pas l'appareil dans l'eau.
- Débranchez le cordon d'alimentation de l'appareil avant de vider la cuve ou d'effectuer d'autres travaux d'entretien.
- Vérifiez régulièrement que le cordon d'alimentation et la prise de courant ne sont pas endommagés.
- N'utilisez pas l'appareil si le cordon d'alimentation est endommagé. Un cordon d'alimentation endommagé doit être remplacé par un cordon d'alimentation similaire par un professionnel.



Danger :

- **Risque d'incendie ou d'explosion.**
- N'aspirez pas d'objets incandescents, tels que des cigarettes, des allumettes, des cendres ou des liquides et gaz inflammables.
- Ne passez pas l'aspirateur dans des locaux contenant des liquides ou des gaz inflammables.



Danger :

- **Risque de blessure**
- N'utilisez pas l'appareil comme un jouet.
- Éteignez l'appareil avant de retirer des objets coincés.
- Débranchez toujours le cordon d'alimentation de la prise avant le nettoyage et l'entretien de l'appareil.



Remarque :

- Utilisez l'appareil uniquement pour passer l'aspirateur à sec dans des locaux intérieurs.
- N'installez pas l'appareil à l'extérieur.
- Ne passez pas l'aspirateur si le filtre n'est pas en place.
- N'aspirez pas d'objets pointus qui pourraient endommager l'appareil.
- N'aspirez pas d'objets susceptibles de bloquer le flexible ou les conduits.
- N'aspirez pas de poussières fines, telles que du plâtre ou de la farine.
- N'utilisez pas l'aspirateur si le tuyau d'aspiration est bouché. Vérifiez régulièrement l'état du tuyau d'aspiration.
- Ne soulevez et ne tirez pas l'appareil par le cordon d'alimentation. Débranchez le cordon d'alimentation de l'appareil en tenant la fiche, jamais le cordon lui-même.
- Assurez-vous que de l'eau ou de l'humidité condensée ne pénètre pas dans le système pendant l'installation.
- Les travaux d'entretien et de réparation ne peuvent être commandés qu'après de revendeurs agréés. N'utilisez que les pièces détachées et équipements de rechange recommandés par le fabricant.
- Toujours transporter l'appareil à la verticale et dans le bon sens.

- Ne laissez pas tomber l'appareil.
- N'exposez pas l'appareil à des chocs.



Observation :

- Aldes décline toute responsabilité pour les dommages causés par une utilisation inappropriée de l'appareil ou des modifications apportées à l'appareil.

3 INSTALLATION ET UTILISATION DE L'APPAREIL

3.1 Espace d'installation de la centrale



Danger :

- **Risque d'incendie**

Il est interdit de stocker des matières inflammables ou corrosives ou de les manipuler dans les mêmes locaux que la centrale.



Observation :

- Le tuyau d'extraction doit être équipé d'un silencieux.

- Des instructions d'installation plus détaillées sont disponibles pour le système d'aspiration centralisée d'Aldes.
- L'installation doit respecter les règles de l'art et les normes en vigueur.
- L'espace d'installation de la centrale doit être suffisamment spacieux et exempt de poussière pour assurer le refroidissement du moteur.
- La température de l'espace d'installation ne doit pas être inférieure à +5 °C ni supérieure à +35 °C, même lorsque l'appareil est en fonctionnement. La chaleur créée par le moteur de la centrale est libérée dans l'espace d'installation. Il convient donc de veiller à la circulation de l'air autour de l'appareil et de s'assurer que l'appareil n'a pas été recouvert, d'un drap par exemple, et que l'espace d'installation est suffisamment aéré.
- Les centrales C.Axpir Comfort et C.Axpir Initia peuvent être installées dans des espaces non humide comme un cellier, un garage ou un placard. La centrale C.Axpir Initia peut également être placée dans des pièces humides, comme une salle de bain.
- Branchez la centrale sur une prise 230 V protégée par un disjoncteur d'au moins 16 A.
- Faites en sorte que le tuyau de refoulement soit éloigné de la centrale. Fixez un silencieux (disponible en accessoire) sur le tuyau de refoulement. Le silencieux fonctionne mieux lorsqu'il est installé le plus près possible de l'extrémité du réseau de refoulement. N'installez pas le silencieux côté aspiration du système.

3.2 Démarrage et arrêt de l'appareil

Danger :



- **Risque de blessure**
- Avertissez les enfants de l'utilisation de l'appareil.
- La vitesse de l'air et la dépression du tuyau d'aspiration et des buses sont élevées.

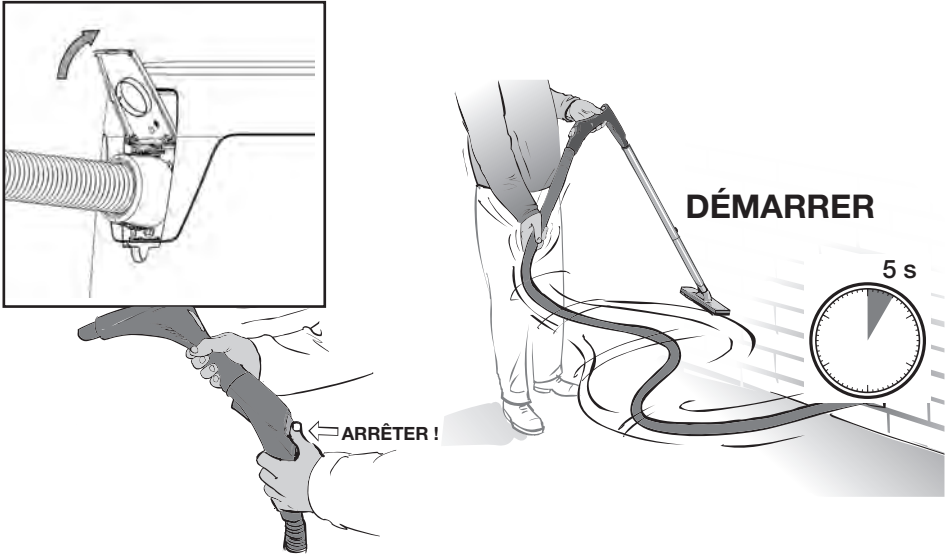
Vous pouvez commencer à utiliser l'appareil lorsque la centrale et la tuyauterie ont été installées et que leur fonctionnement est assuré.

3.2.1. C.Axpir Initia - Filaire

- Démarrage :
 - Raccordez le flexible à une prise d'aspiration
 - La centrale démarre immédiatement
- Arrêt :
 - Débranchez le flexible au niveau de la prise d'aspiration
 - La centrale s'arrête



3.2.2. C.Axpir Comfort - Système sans fil

- Démarrage :
 - Raccordez le tuyau à une prise d'aspiration (ou à la prise de service intégrée à la centrale)
 - Agitez légèrement le tuyau pendant 5 secondes au maximum.
 - La centrale démarre
- Arrêt :
 - Appuyez sur le bouton de la vanne d'arrêt située sur la poignée
 - La centrale s'arrête



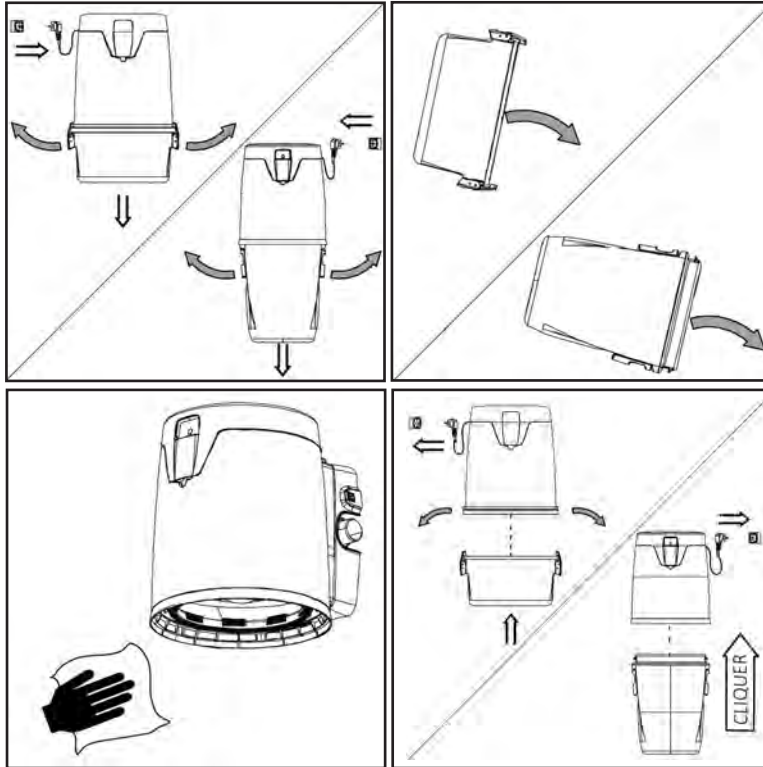
3.3. Interface utilisateur de C.Axpir Comfort



- ON** Bouton ON - Démarrage de l'unité
- OFF** Bouton OFF - Arrêt de l'unité
-  LED - Alerte de maintenance ou de fuite dans les tuyaux
-  LED - Cuve ou sac à poussières plein

4.1 Vidange de la cuve

Le volume de la cuve est de 14 ou 20 litres, selon le modèle. Videz la cuve avant que la surface de la poussière n'atteigne le bord inférieur des verrous.



1. Débranchez le cordon d'alimentation de la prise.
2. Saisissez les poignées de la cuve et ouvrez-les.
3. Abaissez la cuve.
4. Videz la cuve. Lavez la cuve, si nécessaire.
5. Lavez le joint de la cuve.
6. Soulevez la cuve pour la mettre en position et verrouillez les verrous.
7. Branchez le cordon d'alimentation à la prise de courant.
8. Notez la date de l'entretien dans le journal d'entretien séparé.

4.2 Entretien des filtres

La centrale est équipée d'un filtre qui protège la turbine contre la poussière. Le filtre doit être intact et en place.



Remarque :

- Le filtre cyclonique des centrales C.Axpir Initia et C.Axpir Comfort est lavable, lavez-le à l'eau courante (température max. 30 °C).
- Ne tassez pas et ne frottez pas le filtre mécaniquement.
- Ne lavez pas le filtre avec un nettoyeur à pression, dans une machine à laver, avec une brosse dure, en le tapant ou en utilisant des produits chimiques ou des détergents.
- Un filtre endommagé ne doit pas être utilisé dans la centrale.



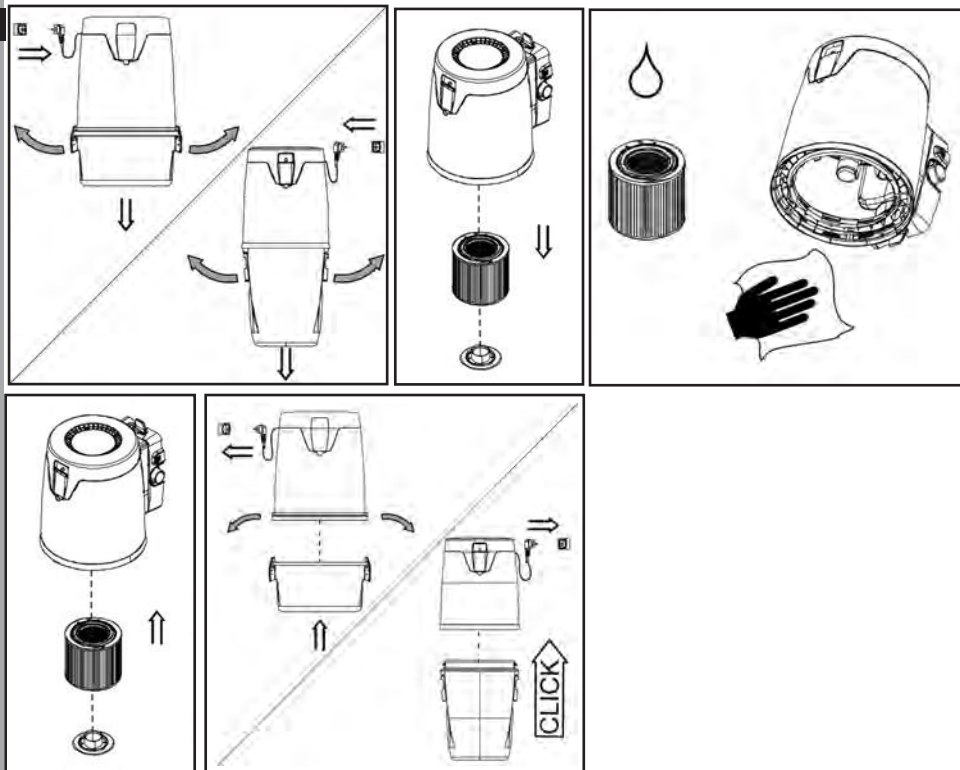
Observation :

- Lavez le filtre si la puissance d'aspiration de l'appareil a diminué.
- La fréquence recommandée de remplacement des filtres est de maximum 3 ans / 3 cuves pleines.
- En cas d'utilisation de sacs à poussières, le filtre ne sera changé que si nécessaire.



Observation :

- Le filtre installé dans la centrale doit être sec.
- Lorsque vous lavez le filtre, secouez-le soigneusement pour éliminer l'eau supplémentaire.
- Laissez le filtre sécher à température ambiante pendant environ 1 à 4 jours complets. Retournez le filtre une fois par jour.



1. Débranchez toujours le cordon d'alimentation de la prise.
2. Retirez et videz la cuve. Voir *Vidange de la cuve*.
3. Dévissez l'écrou de fixation du filtre.
4. Retirez le filtre.
5. Nettoyez le filtre.
6. Inspectez l'état du filtre et remplacez-le si nécessaire.
7. Assurez-vous de l'absence de saleté à l'intérieur du filtre.
8. Nettoyez l'emplacement du filtre.
9. Réinstallez le filtre.
10. Vissez l'écrou de fixation du filtre. Serrez l'écrou de fixation à la main.
11. Nettoyez le joint de la cuve.
12. Soulevez la cuve pour la mettre en position et verrouillez les verrous.
13. Branchez le cordon d'alimentation à la prise de courant.
14. Notez la date de l'entretien dans le journal d'entretien séparé.

4.3 Entretien du kit de nettoyage



Danger :

- **Risque de blessure**
- Avertissez les enfants de l'utilisation de l'appareil.
- La vitesse de l'air et la dépression du tuyau d'aspiration et des buses sont élevées.



Remarque :

- Ne stockez pas le kit de nettoyage à la lumière directe du soleil. Une exposition à long terme aux rayons UV dégrade les pièces en plastique, en particulier le tuyau d'aspiration, et diminue leur durée de vie.



Observation :

- Remplacez le kit de nettoyage si nécessaire. Selon la fréquence d'utilisation et le revêtement du sol, le kit de nettoyage s'use.
- Nettoyez et rangez correctement le kit de nettoyage après utilisation, ce qui contribuera à augmenter sensiblement sa durée de vie.



Observation :

- Lors de l'acquisition du kit de nettoyage, tenez compte de sa compatibilité avec le système de démarrage de la centrale.

Après avoir passé l'aspirateur, effectuez les actions suivantes :

1. Retirez le bras télescopique et les buses de la poignée.
2. Rétractez la partie brosse de la buse.
3. Stockez les composants séparément.
4. Placez le tuyau sur son support.

5.1 Cordon d'alimentation

**Danger :**

- **Risque de choc électrique.**
- Vérifiez régulièrement que le cordon d'alimentation et la prise de courant ne sont pas endommagés.
- N'utilisez pas l'appareil si le cordon d'alimentation est endommagé. Un cordon d'alimentation endommagé doit être remplacé par un cordon d'alimentation similaire par un professionnel.

Si le cordon d'alimentation de la centrale a été endommagé, il doit être remplacé par un cordon d'alimentation du fabricant, du même modèle, et mis en place par un installateur professionnel qualifié.

5.2 Protection contre les surintensités

La centrale a été équipée d'un dispositif de protection contre les surintensités qui coupe l'appareil en cas de surcharge électrique ou de dommage. Cette protection n'est pas réarmable et son remplacement nécessite des qualifications appropriées en matière d'installation électrique. Lors du remplacement de la protection contre les surintensités, la raison de son déclenchement ainsi que les autres dommages éventuels doivent être examinés et supprimés.

5.3 Protection contre la surchauffe

**Remarque :**

- Si le motif de déclenchement de la protection contre la surchauffe n'est pas supprimé et que l'utilisation de l'appareil se poursuit, celui-ci peut être endommagé.

**Observation :**

Aucune pièce ne peut être entretenue ou remplacée par l'utilisateur dans le caisson moteur de la centrale. Nous recommandons l'évaluation des besoins en maintenance/remplacement de la turbine électrique et des autres pièces à l'intérieur du caisson moteur par un installateur professionnel qualifié après environ 600 heures d'utilisation.

La protection contre la surchauffe de la turbine se trouve dans l'appareil. L'appareil s'arrêtera en cas de surchauffe de la turbine. Attendez que la turbine ait refroidi et que la protection contre la surchauffe soit rétablie (environ 10-15 minutes). Examinez le motif du déclenchement de la protection contre la surchauffe et supprimez-le (par exemple, cuve pleine, filtre ou tuyauterie bloqué, prise d'aspiration, tuyau de refoulement, accessoires de nettoyage, grille de refoulement). Si le motif de déclenchement de la protection contre la surchauffe n'est pas supprimé et que l'utilisation de l'appareil se poursuit, l'appareil peut être endommagé.

6.1 Si vous ne pouvez pas démarrer ou arrêter la centrale, procédez aux vérifications suivantes

6.1.1. Pour C.Axpir Initia et C.Axpir Comfort

- L'alimentation de la prise en 230 V.
- Si la centrale peut être démarrée à partir des autres prises d'aspiration.
- Si la centrale peut être démarrée à partir des accessoires de nettoyage.
- Le raccordement du câblage basse tension avec la centrale.
- Si la centrale peut être démarrée à partir des fils basse tension, mais pas à partir de la prise d'aspiration, vérifiez que la centrale est correctement raccordée à la prise d'aspiration par les fils 24 V et que ces fils sont intacts.
- Si la protection contre la surchauffe à l'intérieur de l'appareil a coupé l'appareil en raison de la surchauffe de la turbine. Attendez environ 15 minutes que la turbine ait suffisamment refroidi. Vérifiez que le filtre n'est pas obstrué, que la cuve ou le sac à poussières ne sont pas pleins et que le réseau de refoulement ou les accessoires de nettoyage ne sont pas bloqués.
- Si la protection contre les surintensités du moteur électrique a été déclenchée : le relais de démarrage de la centrale cliquetera lorsque vous tenterez de démarrer la centrale, mais le moteur ne démarrera pas. Contactez le service après-vente d'Aldes ou un installateur professionnel qualifié.

6.1.2. Spécificités de C.Axpir Comfort

1. Testez le réseau pour détecter une éventuelle fuite.

Testez le réseau, toutes les prises d'aspiration étant fermées.

1. Maintenez le bouton OFF enfoncé jusqu'à ce que la LED de maintenance s'allume en vert.
2. Relâchez le bouton OFF, réappuyez sur OFF puis sur ON pour lancer le test de réseau.
3. Après le test, la LED de maintenance s'allume :
 - Vert : l'étanchéité du réseau est bonne.
 - Orange : l'étanchéité du réseau n'est pas mauvaise.
 - Rouge : fuite détectée. Dans ce cas, la centrale refuse de fonctionner et une action corrective sur les conduits est nécessaire.

2. Si l'étanchéité du réseau est bonne et que le problème persiste.

La sensibilité de démarrage du système est réglable sur une échelle de 1 à 10. Plus la valeur est importante, plus la sensibilité est élevée. La sensibilité du système est réglée par défaut sur 5, ce qui convient parfaitement à la plupart des installations.

Après avoir vérifié l'étanchéité de la tuyauterie :

- si la centrale effectue des démarrages intempestifs, diminuez la sensibilité du système,
- si la centrale ne démarre pas, augmentez la sensibilité du système.

Ajustez la sensibilité du système :

1. Maintenez le bouton OFF enfoncé jusqu'à ce que la LED de maintenance s'allume en vert.
2. Relâchez le bouton OFF, puis appuyez sur le bouton ON pour faire clignoter la LED de maintenance.
 - Le nombre de clignotements donne la valeur actuelle de la sensibilité (5 par défaut).
3. Réglez la sensibilité à l'aide des boutons ON / OFF :
 - Appuyez sur le bouton ON pour augmenter la sensibilité d'une valeur.
 - Appuyez sur le bouton OFF pour diminuer la sensibilité d'une valeur.
 - Pour valider votre choix, ne touchez pas aux boutons et attendez environ 30 secondes que le système enregistre les nouveaux paramètres souhaités.

6.2 Si l'aspiration est plus faible, vérifiez que :

- Les autres prises d'aspiration sont fermées et ne présentent pas de fuites.
- Aucun objet n'arrête le flux d'air dans la prise d'aspiration.
- Le tuyau d'aspiration n'est pas endommagé ni bouché.
- La cuve est en place et son étanchéité n'est pas endommagée.
- La cuve a été vidée ou que le sac à poussières a été changé.
- Le filtre a été remplacé/entretenu.
- La tuyauterie est hermétique.

6.3 Si le flexible d'aspiration est endommagé



Observation :

- Le flexible d'aspiration est une pièce d'usure, il doit donc être régulièrement remplacé par un nouveau tuyau.

6.4 Si les réseaux d'aspiration ou de refoulement sont obstrués

1. Videz la cuve et nettoyez ou remplacez le filtre. Voir *Vidange de la cuve et Entretien du filtre*.
2. Localisez le blocage en aspirant, par exemple, des morceaux d'essuie-tout à travers les prises d'aspiration.
3. Une fois le blocage repéré, retirez la centrale et vérifiez l'absence de blocage dans les raccords de la centrale.
4. Connectez le raccord côté aspiration de la centrale à la prise d'aspiration de la branche bloquée avec une manchette du tuyau d'aspiration ou, si le blocage se trouve à l'intérieur du tuyau principal, à la prise d'aspiration la plus proche du blocage.
 - Démarrez la centrale à partir du fil basse tension avec un fil métallique (dans le cas de C.Axpir Initia) ou de l'interface homme-machine (dans le cas de C.Axpir Comfort).
 - Rendez-vous sur le lieu d'installation initial de la centrale puis fermez et ouvrez l'ouverture de la prise d'aspiration avec votre paume. Le blocage est ainsi soumis à des impacts de sous-pression.
 - Si le blocage ne s'ouvre pas dans les 10 à 15 secondes, retirez la centrale de la prise d'aspiration pour permettre à la turbine de ventiler et éviter qu'elle ne surchauffe.
 - Répétez la tentative au bout d'une minute environ.

1. Si vous ne pouvez pas retirer le blocage avec l'aspiration mais que vous l'avez localisé, vérifiez que vous pouvez facilement accéder à la tuyauterie sans démonter aucune structure ou avec un démontage raisonnable. Si vous pouvez accéder au système de tuyauterie, éliminez le blocage en ouvrant le raccord de tuyauterie.
2. N'essayez jamais d'ouvrir un blocage en utilisant une surpression, c'est-à-dire de l'air comprimé. Une pression excessive ouvrira les raccords des tuyaux.
3. Vous pouvez également essayer d'ouvrir le blocage avec précaution en insérant un ressort de rallonge d'électricien dans la tuyauterie. Évitez de forcer sur les raccords.
4. Si vous ne parvenez pas à supprimer le blocage avec les instructions fournies ci-dessus, veuillez contacter un service après-vente Aldes agréé ou un installateur professionnel qualifié.

6.5 Informations sur la machine pour l'entretien



Remarque :

- Toujours transporter l'appareil à la verticale et dans le bon sens.
- Ne laissez pas tomber l'appareil.
- N'exposez pas l'appareil à des chocs.

Avant de contacter le service après-vente d'Aldes, notez le type et le numéro de fabrication de votre centrale figurant sur la plaque signalétique sur la surface extérieure de la centrale, sur le côté du carter de la turbine. Transmettez ces informations à Aldes.

7.1 Kit d'aspiration de liquides



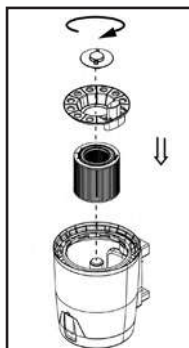
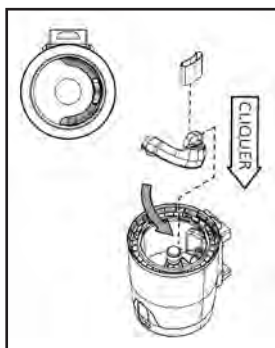
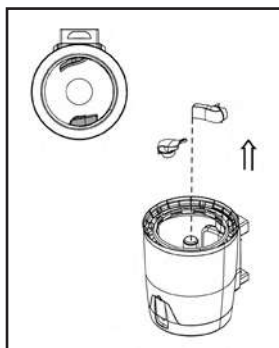
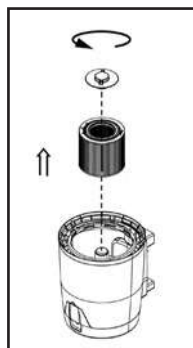
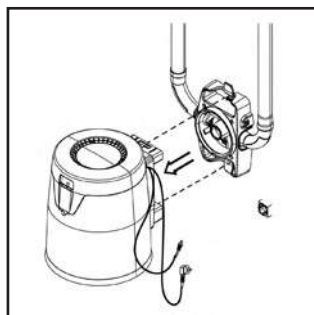
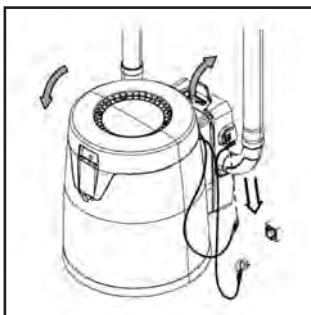
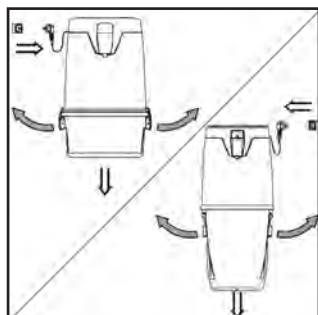
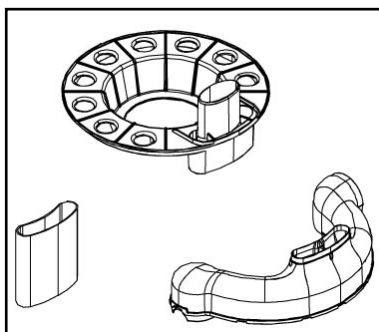
Il est interdit d'aspirer des liquides ou des substances autres que la poussière domestique ordinaire avec les centrales C.Aspir Initia et C.Aspir Comfort.

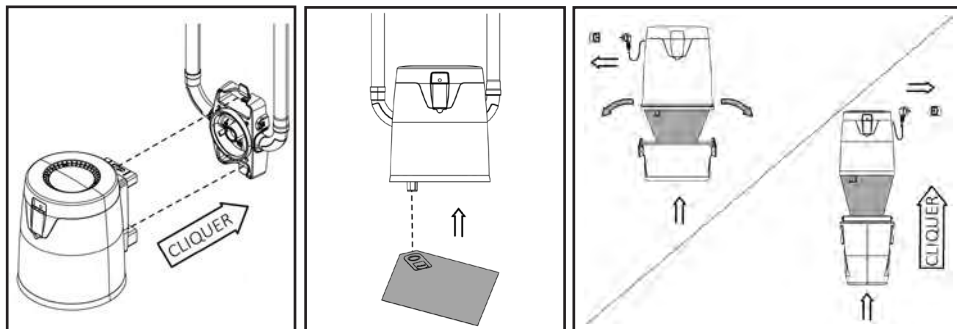
Si vous devez aspirer du liquide, utilisez le kit d'aspiration de liquide prévu à cet effet (réf : 11070085).



7.2 Kit d'installation du sac à poussières

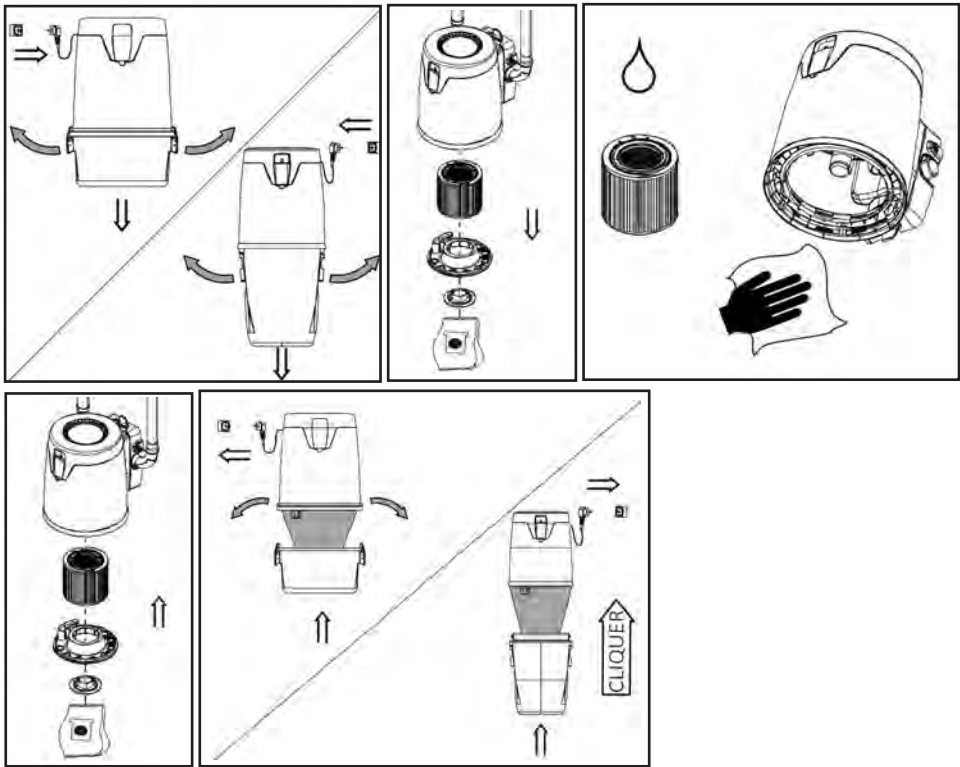
La centrale peut être utilisée avec un sac à poussières. Pour transformer la centrale de la filtration cyclonique à la filtration par sac à poussières, utilisez le kit d'installation correspondant (réf. 11071184). L'utilisation d'un sac à poussières n'est pas obligatoire, mais recommandée pour plus d'hygiène. L'emballage du kit d'installation du sac à poussières contient des instructions d'installation plus détaillées.





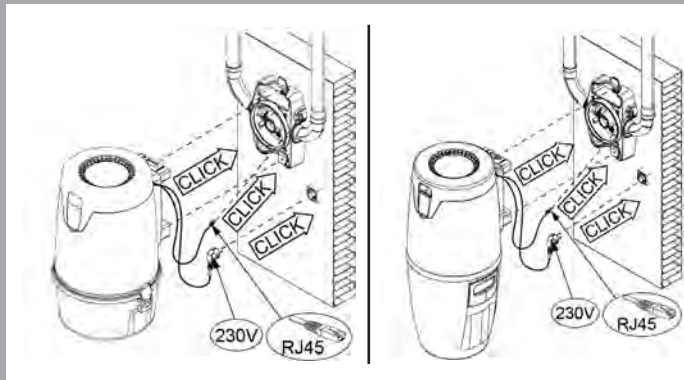
1. Débranchez toujours le cordon d'alimentation de la prise.
2. Retirez et videz la cuve. Voir *Vidange de la cuve*.
3. Retirez la centrale du berceau mural.
4. Retournez la centrale.
5. Dévissez l'écrou de fixation du filtre.
6. Retirez le filtre.
7. Retirez les contrôleurs d'air.
8. Nettoyez le filtre. Voir *Entretien des filtres*.
9. Installez le raccord d'aspiration du sac à poussières.
10. Installez le tuyau de raccordement sur le raccord d'aspiration.
11. Installez le filtre.
12. Installez le support du sac à poussières.
13. Vissez l'écrou de fixation du filtre. Serrez l'écrou de fixation à la main.
14. Installez le sac à poussières.
15. Installez la centrale sur le berceau mural.
16. Soulevez la cuve pour la mettre en position et verrouillez les verrous.
17. Branchez le cordon d'alimentation à la prise de courant.

7.3 Remplacement d'un sac à poussières et entretien du filtre, pour un appareil avec un sac à poussières

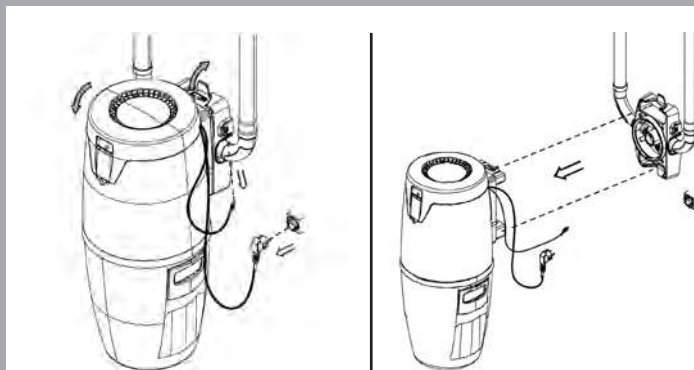


1. Débranchez toujours le cordon d'alimentation de la prise.
2. Retirez la cuve. Voir *Vidange de la cuve*.
3. Retirez le sac à poussières.
4. Dévissez l'écrou de fixation du filtre.
5. Retirez le support du sac à poussières.
6. Retirez le filtre.
7. Nettoyez le filtre. Voir *Entretien des filtres*.
8. Installez le filtre.
9. Installez le support du sac à poussières.
10. Vissez l'écrou de fixation du filtre. Serrez l'écrou de fixation à la main.
11. Installez le nouveau sac à poussières.
12. Soulevez la cuve pour la mettre en position et verrouillez les verrous.
13. Branchez le cordon d'alimentation à la prise de courant.

Quick installation guide



Quick uninstallation guide



Thank you for the trust you have shown in our products!

We have written these instructions for use and maintenance so that you can best benefit from your central cleaning system. The instructions are intended for C.Axpir Comfort and C.Axpir Initia.

Please read the instructions carefully before using the system and follow all instructions in this manual. You can ensure the operation, efficiency and long service life of your central vacuum cleaning system by following all instructions and by only using original Aldes parts and supplies. Keep the stickers from the product packaging to facilitate further purchases and expansion of the system.

Keep the instructions for later use!

1 GENERAL INSTRUCTIONS

- This central vacuum cleaner is intended for home use only, as a one-user system for vacuuming regular household dust and rubbish.
- Before commissioning the device, check that the central unit's dust container is empty and that the filter is in place.
- When using the system to vacuum liquid, use a proper Aldes liquid suction kit.
- When using the system, only one wall inlet is allowed to be open at a time. Other wall inlets must be kept closed. If another wall inlet is open, underpressure will decrease and the blockage risk of the piping will increase.

2 SAFETY INSTRUCTIONS

Follow these operational and maintenance instructions carefully. Keep the device out of the reach of children under the age of 8. The device is not intended as a toy. The device is not intended to be used by people with weakened physical, sensory or mental abilities. Guide and control older children and people with insufficient experience and skills in the use of the device.

2.1 Warning symbols

This guide uses the following symbols:



Danger:

- Danger to life or risk of injury.



Note:

- May damage the product.



Observe:

- Good to know



Recycling:

- Recycle the materials marked with the recycling symbol. Recycle the package by placing it in the suitable recycling container.



Recycling electric and electronic waste:

- The product cannot be disposed of as household waste. The product must be taken to a collection point for recycling electric and electronic devices. Your local waste collection point or authority can give you more information on recycling this product.

2.2 Important safety-related notes



Danger:

- **Risk of electric shock.**
- Never vacuum any liquids.
- Do not clean by dousing in water.
- Unplug the device's power cord before emptying the dust canister or carrying out other maintenance work.
- Check regularly that the power cord and socket are undamaged.
- Do not use the device, if the power cord is damaged. A damaged power cord must be replaced with a similar power cord by a professional.



Danger:

- **Risk of fire or explosion.**
- Do not vacuum smouldering objects, such as cigarettes, matches, ashes or flammable liquids or gases.
- Do not vacuum in premises that hold flammable liquids or gases.



Danger:

- **Risk of injury**
- Do not use the device as a toy.
- Switch off the device before removing any objects that have got stuck.
- Always unplug the power cord from the socket before cleaning and maintaining the device.



Note:

- Only use the device for dry vacuuming in indoor premises.
- Do not install the device outdoors.
- Do not vacuum if the filter is not in place.
- Do not vacuum sharp objects that may damage the device.
- Do not vacuum any objects that may block the hoses or pipes.
- Do not vacuum fine dust, such as concrete, plaster or flour.
- Do not use the vacuum, if the suction hose is blocked. Check the condition of the suction hose regularly.
- Do not lift or pull the device by the power cord. Unplug the device's power cord by holding on to the plug, never the cord itself.
- Ensure that water or condensed moisture do not access the system during installation.
- Maintenance and repair work can only be commissioned from authorised service dealers. Only use original spare parts and equipment recommended by the manufacturer.
- Always transport the device vertically.
- Do not drop the device.
- Do not expose the device to impacts.



Observe:

- Aldes denies all liability of damages caused by inappropriate use of the device or modifications done to the device.

3 INSTALLATION AND USE OF THE DEVICE

3.1 Installation space of the central unit



Danger:

- **Risk of fire**

Storing flammable or corrosive materials or handling them in the same premises with the central unit is prohibited.



Observe:

- The exhaust pipe must be equipped with a silencer.

- More detailed installation instructions are available as separate installation instructions of the Aldes central vacuum system.
- Authority regulations must be followed when installing the system.
- The central unit's installation space must be spacious and dust-free enough for the motor's cooling air.
- The installation space's temperature must not be below +5 °C or exceed +35 °C even when the device is in use. The heat created by the central unit's motor is released into the installation space. Therefore, air circulation around the device must be ensured and it must also be ensured that the device has not been covered with cloth, for example, and that the installation space has sufficient ventilation.
- C.Axpir Comfort and C.Axpir Initia can be placed in residential premises, for example utility rooms, craft rooms or closets. C.Axpir Initia units can also be placed in damp or even wet premises, such as bathrooms.
- Connect the central unit to a 230 V socket, which has been protected with at least a 16A circuit breaker.
- Conduct the exhaust pipe away from the central unit. Attach a silencer (available as an accessory) to the exhaust pipe. The silencer works best when it has been installed as close to the end of the exhaust pipe as possible. Do not install the silencer on the suction side of the system.

3.2 Start and stop the device



Danger:

- **Risk of injury**

- Warn children about using the device.
- Air speed and depression of the suction hose and the nozzles are high.

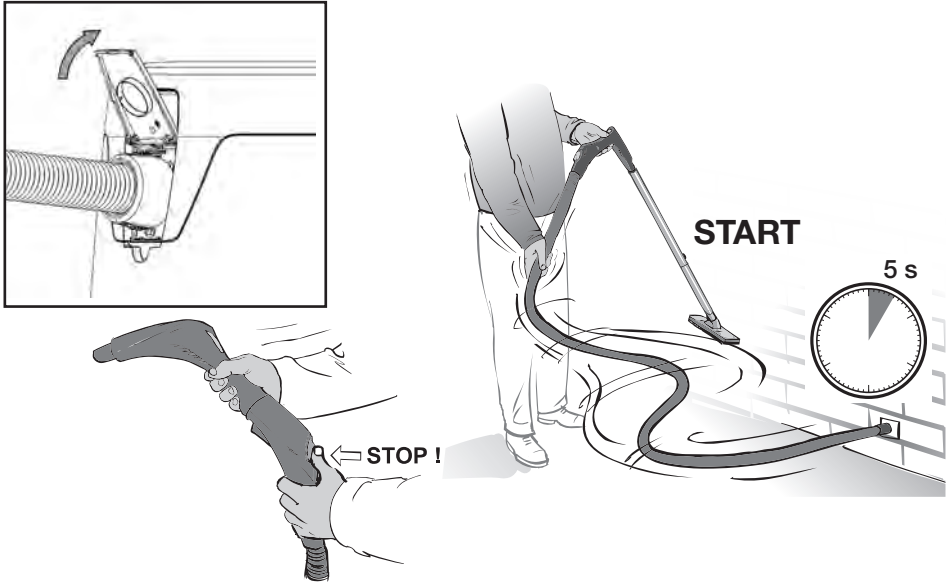
You can start using the device when the central unit and piping have been installed and their functionality ensured.

3.2.1. C.Axpir Initia - Wired

- To start:
 - Connect the hose to a wall inlet valve
 - The central starts immediately
- To stop:
 - Disconnect the hose to the wall inlet
 - The central stops



3.2.2. C.Axpir Comfort – Wireless system

- To start:
 - Connect the hose to a wall inlet valve (or to the service inlet valve integrated to the control unit)
 - Shake the hose lightly for a maximum of 5 seconds.
 - The central starts
- To stop:
 - Press the button of the stop valve located on the handle
 - The central stops



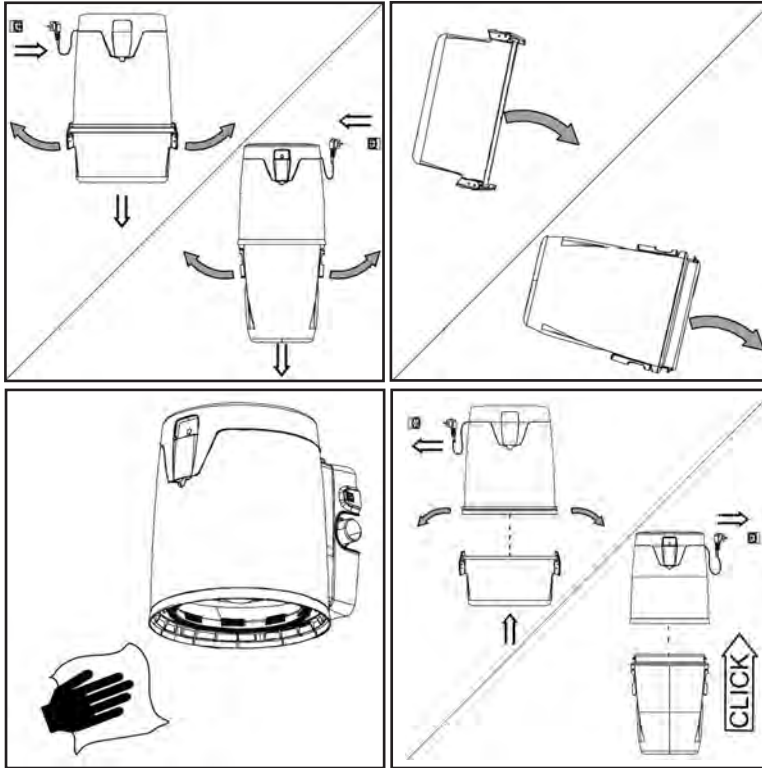
3.3. C.Axpir Comfort user interface



- ON** ON button – Starts of the unit
- OFF** OFF button – Stops of the unit
-  LED – Maintenance or piping leak alert
-  LED – Dust tank or dust bag full

4.1 Emptying the dust canister

The dust canister's volume is about 14 or 20 litres, depending on the model. Empty the dust canister before the surface of the dust reaches the lower edge of the latches.



1. Unplug the power cord from the socket.
2. Take hold of the dust canister's latches and release the dust canister by opening the latches.
3. Lower the dust canister.
4. Empty the dust canister. Wash the dust canister, if necessary.
5. Clean the dust canister's sealing.
6. Lift the dust canister in place and lock the latches.
7. Plug in the power cord to the socket.
8. Note down the date of maintenance in the separate maintenance journal.

4.2 Filter maintenance

The central unit is equipped with a filter that protects the turbine against dust. The filter must be undamaged and in place.



Note:

- C.Axpir Initia's and C.Axpir Comfort's cyclonic filter is washable, wash it with running water or a light shower (max. temperature 30°C).
- Do not tamp or scrub the filter mechanically.
- Do not wash the filter with a pressure washer, in a washing machine, with a hard brush, by beating it or by using chemicals or detergents.
- A damaged filter must not be used in the central unit.



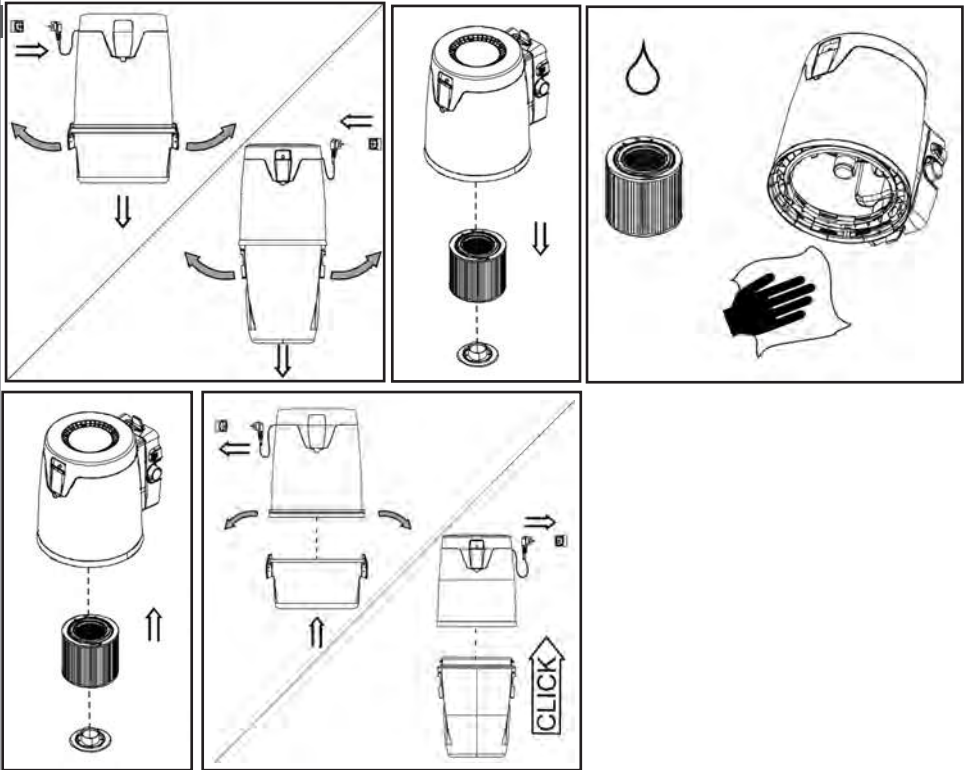
Observe:

- Wash the filter if the device's suction power has decreased.
- The recommended filter replacement frequency is a maximum of 3 years/ 3 full dust canisters.
- When using dust bags, the filter will only be changed when necessary.



Observe:

- The filter installed in the central unit must be dry.
- When washing the filter, the extra water should be removed from the filter by shaking it carefully.
- Allow the filter to dry in room temperature for about 1 to 4 full days. Turn the filter upside down once a day.



1. Unplug the power cord from the socket.
2. Pull off and empty the dust canister. See *Emptying the dust canister*.
3. Unscrew the filter's fastening nut.
4. Pull out the filter.
5. Clean the filter.
6. Inspect the filter's condition and replace it if necessary.
7. Ensure that there is no dirt inside the filter.
8. Clean the filter chamber.
9. Reinstall the filter.
10. Screw in the filter's fastening nut. Tighten the fastening nut by hand.
11. Clean the dust canister's sealing.
12. Lift the dust canister in place and lock the latches.
13. Plug in the power cord to the socket.
14. Note down the date of maintenance in the separate maintenance journal.

4.3 Cleaning equipment maintenance

**Danger:**

- **Risk of injury**
- Warn children about using the device.
- Air speed and depression of the suction hose and the nozzles are high.

**Note:**

- Do not store the cleaning equipment in direct sunlight. Long-term exposure to UV light will degrade the plastic parts, especially the suction hose, and decrease their service life.

**Observe:**

- Replace the cleaning equipment if necessary. Depending on the amount of use and the floor material, the cleaning equipment will become worn.
- Clean and store the cleaning equipment correctly after use, which will help increase their service life significantly.

**Observe:**

- When acquiring cleaning equipment, take into account their compatibility with the central unit's starting system.

After vacuuming, carry out the following actions:

1. Remove the telescopic arm and nozzles from the handle.
2. Pull in the brush part of the floor/carpet nozzle.
3. Store the components separately.
4. Put the hose in the hose bracket.

5.1 Power cord



Danger:

- **Risk of electric shock.**
- Check regularly that the power cord and socket are not damaged.
- Do not use the device, if the power cord is damaged. A damaged power cord must be replaced with a similar power cord by a professional.

If the central unit's power cord has been damaged, it must be replaced with a manufacturer's special power cord of the same model by a qualified professional installer.

5.2 Overcurrent protection

The central unit has been equipped with overcurrent protection, which will switch off the device in case of electrical overload or damage. The overcurrent protection is not reversible and replacing it requires the proper electrical installation qualifications. When replacing the overcurrent protection, the reason it was triggered as well as other possible damage must be reviewed and removed.

5.3 Overheating protection



Note:

- If the reason why the overheating protection was triggered is not removed and the use of the device continues, damage may occur to the device.



Observe:

There are no parts that can be maintained by the user inside the central unit's motor casing. We recommend that the maintenance/replacement need of the electric turbine and other parts inside the motor casing is assessed by a qualified professional installer after about 600 hours of use.

The turbine's overheating protection is located inside the device. This will stop the device if the turbine overheats. Wait until the turbine has cooled down and the overheating protection has recovered (about 10–15 minutes). Review the reason for triggering the overheat protection and remove it (e.g. full dust canister, blocked filter or blocked piping, wall inlet, air exhaust pipe, cleaning equipment, blow-out grating). If the reason for the disruption is not removed and the use of the device continues, damage may occur to the device.

6.1 If you cannot start or stop the central unit, check

6.1.1. For C.Axpir Initia and C.Axpir Comfort

- 230 V current supply to the socket
- whether the central unit can be started from other wall inlets
- whether the central unit can be started from the cleaning equipment
- the connection of the low-voltage wiring to the central unit
- if the central unit can be started from the low-voltage lead, but not from the wall inlet, check that the low-voltage wires have been connected correctly to the leads of both the central unit and the wall inlet and that the wires are intact.
- if the overheating protection inside the device has switched off the device due to the turbine overheating. Wait for about 15 minutes until the turbine has cooled down enough. Check that the filter is not blocked, the dust canister or dust bag are not full and that there are no blockages in the exhaust pipe or the cleaning equipment.
- if the overcurrent protection of the electric motor has been triggered. In such situations, the starting relay in the central unit will click when you try to start the central unit, but the motor will not start. Contact Aldes after sales services or a qualified professional installer.

6.1.2. Specificities for C.Axpir Comfort

1. Perform a network test to detect a possible leak.

Perform a network test, all inlet valves closed.

1. Hold down the OFF button until the maintenance LED lights up green.
2. Release the OFF button, then press OFF followed by pressing ON to start the network test.
3. After the test, the maintenance LED lights up:
 - Green: network tightness OK.
 - Orange : network tightness not bad.
 - Red: leak detected. In this case, the CVC unit refuses to operate and corrective action on the ductwork is necessary.

2. If the network tightness is good and the problem persists.

The start sensitivity of the system is adjustable on a scale of 1 to 10. The larger the value, the higher the sensitivity. The system sensitivity is set to 5 by default, which is perfectly suitable for most of the installations.

After checking that the piping tightness is ok :

- if the CVC unit performs unexpected starts, lower the sensitivity of the system,
- if the CVC unit does not start, increase the sensitivity of the system.

Adjust system sensitivity:

1. Keep the OFF button pressed until the maintenance LED lights up green.
2. Release the OFF button, then press the ON button to flash the maintenance LED.
 - The number of flashes gives the current value of the sensitivity (5 by default).
3. Adjust the sensitivity using the ON / OFF buttons:
 - Pressing the ON button increases the sensitivity by a value.
 - Pressing the OFF button decreases the sensitivity by one value.
 - To validate your choice, do not touch the buttons and wait about 30 seconds for the system to save the new desired parameters.

6.2 If the suction is weaker, check

- that other wall inlets are closed and have no leaks
- that there are no objects that stop the air flow in the wall inlet
- that the suction hose is undamaged and unblocked
- that the dust canister is in place and its sealing is undamaged
- that the dust canister has been emptied or the possible dust bag has been changed
- that the fine filter has been replaced/maintained
- the piping is airtight.

6.3 If the suction hose becomes damaged



Observe:

- The suction hose is a wearing part, so replace it with a new one regularly.

6.4 If the suction piping or exhaust pipe become blocked

1. Empty the dust canister and clean or replace the filter. See *Emptying the dust canister* and *Filter maintenance*.
2. Locate the blockage by, for example, sucking pieces of paper towel through the wall inlets. If you find the piece of paper inside the dust canister, the airway in question is open.
3. Once you have located the blockage, remove the central unit and check that there is no blockage inside the central unit's couplings.
4. Connect the coupling on the suction side of the central unit to the wall inlet of the blocked branch with a suction hose sleeve, or, if the blockage is inside the main pipe, to the wall inlet nearest to the blockage.
 - Start the central unit from the low-voltage lead with a metal thread (in the case of C.Axpir Initia) or from the user interface (in the case of C.Axpir Comfort).
 - Go to the central unit's actual place of installation and shut and open the wall inlet opening with your palm. This subjects the blockage to underpressure impacts.
 - If the blockage does not open within 10 to 15 seconds, remove the central unit from the wall inlet to allow the turbine to ventilate and to prevent it from overheating.
 - Repeat the attempt after about a minute.

1. If you cannot loosen the blockage with suction but have located where it is, you should check if you can easily gain access to the piping without dismantling any structures or with reasonable dismantling. If you can access the piping system, remove the blockage by opening the pipe connection.
2. Never try to open a blockage using excess pressure, i.e. compressed air. Excess pressure will open the pipe connections.
3. You can also try to open the blockage carefully by inserting an electrician's extension spring into the piping system. Do not push the connections open.
4. If you are unable to remove the blockage with the instructions provided above, please contact an authorised Aldes after sales services or a qualified professional installer.

6.5 Machine information for maintenance



Note:

- Always transport the device vertically.
- Do not drop the device.
- Do not expose the device to impacts.

Before contacting the Aldes after sales services, write down the type and manufacture number of your central unit from the nameplate located on the outer surface of the central unit, on the side of of the turbine casing. Report this information to Aldes.

7.1 Liquid suction kit



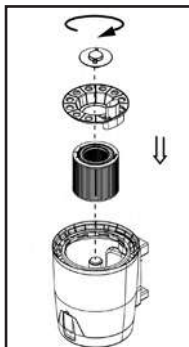
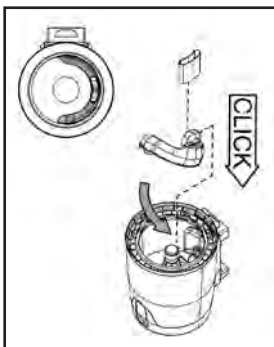
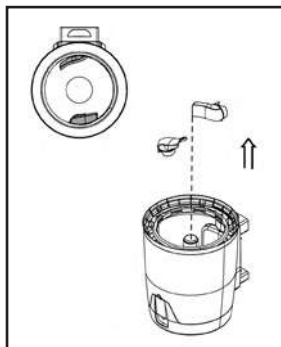
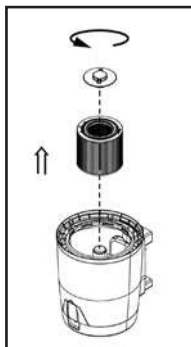
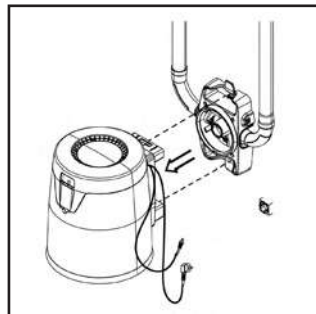
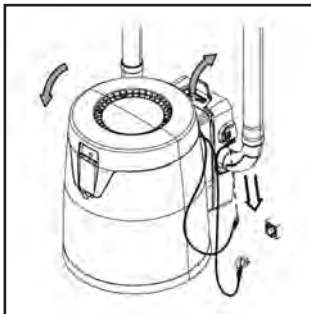
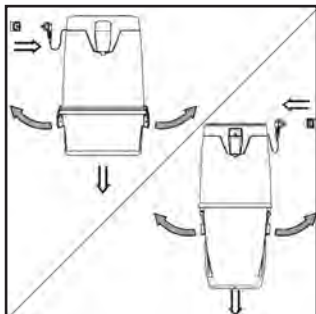
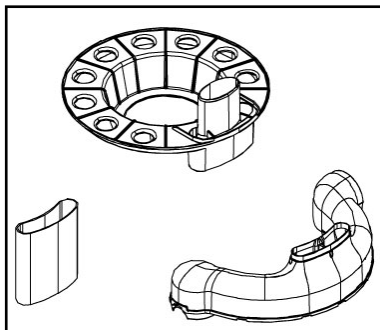
It is not allowed to vacuum liquids or other substances other than regular household dust with C.Axpir Initia and C.Axpir Comfort central unit.

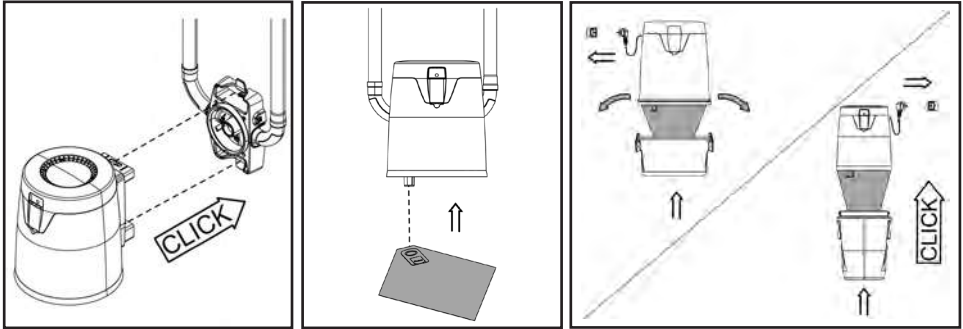
If you need to vacuum liquid, use the liquid suction kit made for this purpose (ref: 11070085).



7.2 Dust bag installation kit

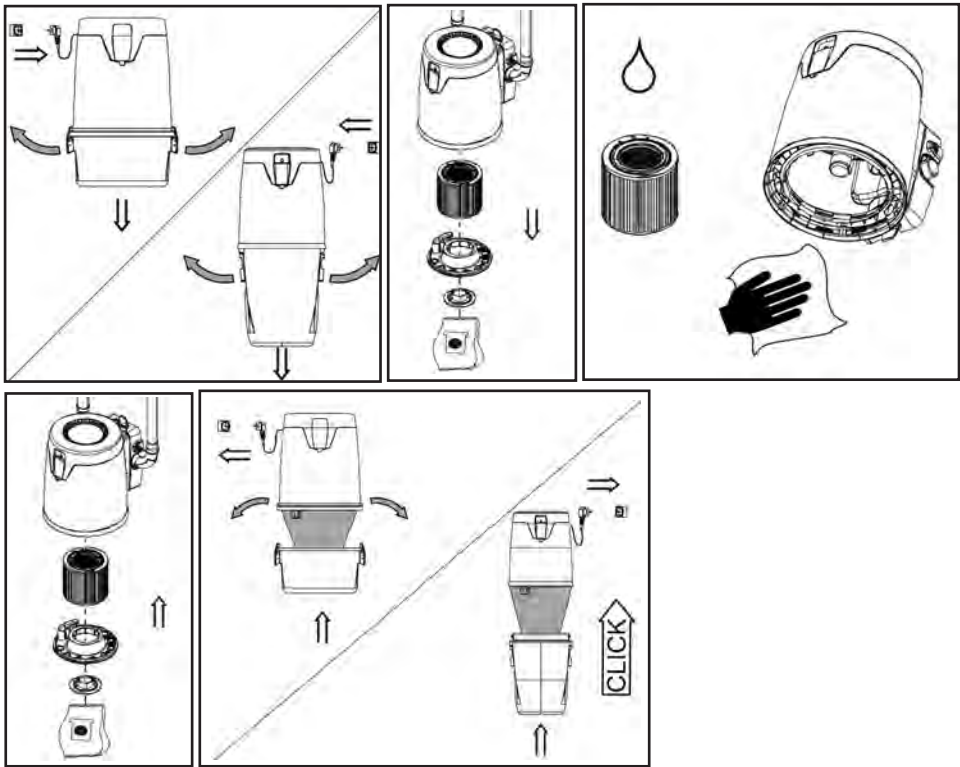
The central unit may be used with a dust bag. To transform the CVC unit from cyclonic to dust bag filtration, use the dust bag installation kit (Ref. 11071184). It is not mandatory to use a dust bag, but we recommend it. More detailed installation instructions can be found in the package for the dust bag installation kit.



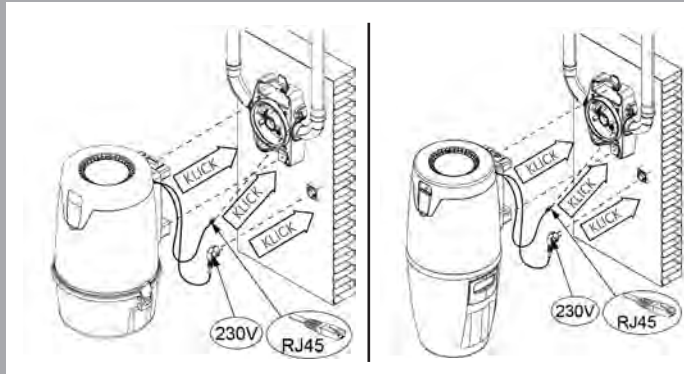


1. Unplug the power cord from the socket.
2. Pull off and empty the dust canister. See *Emptying the dust canister*.
3. Remove the central unit from the wall bracket.
4. Turn the central unit upside down.
5. Unscrew the filter's fastening nut.
6. Pull out the filter.
7. Pull off the air controllers.
8. Clean the filter. See *Filter maintenance*.
9. Install the dust bag's suction channel in place.
10. Install the connection pipe to the suction channel.
11. Install the filter.
12. Install the dust bag's support in place.
13. Screw in the filter's fastening nut. Tighten the fastening nut by hand.
14. Install the dust bag.
15. Install the central unit to the wall bracket.
16. Lift the dust canister in place and lock the latches.
17. Plug in the power cord to the socket.

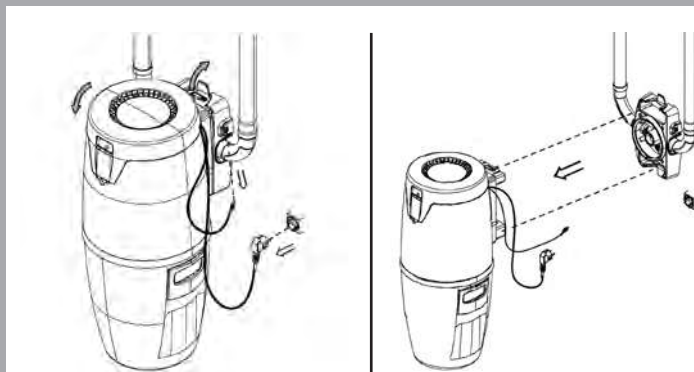
7.3 Changing a dust bag and maintaining the filter, for a device with a dust bag



1. Unplug the power cord from the socket.
2. Remove the dust canister. *See Emptying the dust canister.*
3. Remove the dust bag.
4. Unscrew the filter's fastening nut.
5. Remove the dust bag support.
6. Pull out the filter.
7. Clean the filter. *See Filter maintenance.*
8. Install the filter.
9. Install the dust bag's support in place.
10. Screw in the filter's fastening nut. Tighten the fastening nut by hand.
11. Install the new dust bag.
12. Lift the dust canister in place and lock the latches.
13. Plug in the power cord to the socket.



Demontage-Kurzanleitung

**Vielen Dank für Ihr Vertrauen in unsere Produkte!**

Wir haben diese Anleitung für Betrieb und Wartung verfasst, damit Sie den besten Nutzen aus Ihrem Zentralstaubsauger ziehen können. Diese Anleitung gilt für die Modelle C.Axpir Comfort und C.Axpir Initia.

Bitte lesen Sie diese Anleitung aufmerksam durch, bevor Sie das Gerät nutzen und befolgen Sie alle Angaben in dieser Anleitung. Befolgen Sie sämtliche Vorschriften und verwenden Sie ausschließlich Ersatzteile und Verbrauchsmaterial von Aldes, um für ein langes Leben und einen reibungslosen Betrieb Ihrer Zentralstaubsaugeranlage zu sorgen. Bewahren Sie die auf der Verpackung angebrachten Aufkleber auf, um sie bei späteren Bestellungen und Geräteerweiterungen rasch zur Hand zu haben.

Bewahren Sie die Anleitung für später auf!

1 ALLGEMEINE VORSCHRIFTEN

- Der Zentralstaubsauger ist nur für den Hausgebrauch als Einzelgerät zum Saugen von Hausstaub und Schmutz bestimmt.
- Vergewissern Sie sich vor Inbetriebnahme des Gerätes, dass der Staubbehälter der Saugzentrale leer, und der Filter eingesetzt ist.
- Beim Saugen von Flüssigkeit ist ein eigenes Flüssigsaugset von Aldes zu verwenden.
- Bei Verwendung des Gerätes darf nur eine der Wanddosen geöffnet sein. Andere Wanddosen müssen geschlossen bleiben. Falls eine weitere Wanddose offen ist, nimmt der Unterdruck ab, und die Gefahr einer Schlauchverstopfung nimmt zu.

2 SICHERHEITSVORSCHRIFTEN

Halten Sie sich streng an die vorliegenden Betriebs- und Wartungsanweisungen. Halten Sie das Gerät von Kindern unter 8 Jahren fern. Das Gerät ist kein Spielzeug. Dieses Gerät ist nicht zur Verwendung durch Personen mit eingeschränkten körperlichen, geistigen oder sensorialen Fähigkeiten geeignet. Leiten und überwachen Sie ältere Kinder und Menschen ohne ausreichende Erfahrung und Kenntnisse bei der Verwendung des Gerätes.

2.1 Warnzeichen

In der Anleitung werden die folgenden Zeichen verwendet:



Gefahr:

- Lebensgefahr oder Verletzungsrisiko.



Hinweis:

- Kann das Produkt beschädigen.



Bemerkung:

- Wissenswert



Recycling:

- Die mit dem Recycling-Zeichen versehenen Teile sind zu recyceln. Die Verpackung ist in den dazu vorgesehenen Recycling-Behältern zu entsorgen.



Recycling von Elektro-/Elektronikschrott:

- Dieses Produkt darf keinesfalls im Hausmüll entsorgt werden. Dieses Produkt ist an einer entsprechenden Sammelstelle zum Recyceln von Elektro-/Elektronikgeräten abzugeben. Weitere Informationen zum Recyceln dieses Produkts erhalten Sie bei Ihrer lokalen Abfallsammelstelle oder Behörde.

2.2 Wichtige sicherheitsrelevante Notizen



Gefahr:

- **Stromschlaggefahr.**
- Keinesfalls Flüssigkeit aufsaugen.
- Beim Reinigen keinesfalls in Wasser tauchen.
- Das Stromkabel abziehen, bevor Sie den Staubbehälter entleeren oder Wartungsarbeiten durchführen.
- Überprüfen Sie regelmäßig, dass Stromkabel und Stecker auch unbeschädigt sind.
- Das Gerät darf keinesfalls mit beschädigtem Stromkabel genutzt werden. Ein beschädigtes Stromkabel ist von einem Fachmann durch ein passendes Stromkabel zu ersetzen.



Gefahr:

- **Brand- oder Explosionsgefahr.**
- Keine glimmenden Gegenstände wie Zigaretten, Streichhölzer, Asche oder brennbare Flüssigkeiten oder Gase aufsaugen.
- Keinesfalls in Räumlichkeiten saugen, in denen sich brennbare Flüssigkeiten oder Gase befinden.



Gefahr:

- **Verletzungsgefahr**
- Dieses Gerät ist kein Spielzeug.
- Das Gerät ausschalten, bevor Sie steckengebliebene Gegenstände entfernen.
- Ziehen Sie stets den Stecker aus der Steckdose, bevor Sie das Gerät reinigen und warten.



Hinweis:

- Das Gerät darf ausschließlich zum Saugen in Innenräumen verwendet werden.
- Das Gerät darf nicht draußen aufgebaut werden.
- Nicht saugen, wenn der Filter nicht eingesetzt ist.
- Keine scharfen Gegenstände aufsaugen, die das Gerät beschädigen könnten.
- Keine Gegenstände aufsaugen, die die Schläuche und Rohre blockieren könnten.
- Keinen Feinstaub, wie Beton, Gips oder Mehl aufsaugen.
- Den Staubsauger keinesfalls verwenden, wenn der Saugschlauch blockiert ist. Überprüfen Sie regelmäßig den Zustand des Saugschlauchs.
- Das Gerät keinesfalls am Stromkabel anheben oder ziehen. Das Gerät stets durch Ziehen am Stecker vom Netz trennen, keinesfalls am Kabel ziehen.
- Vergewissern Sie sich, dass beim Aufstellen kein Wasser oder Kondenswasser ins Gerät eintritt.

- Wartungs- und Reparaturarbeiten dürfen nur von Servicefachkräften durchgeführt werden. Verwenden Sie ausschließlich Originalersatzteile und Ausrüstung, die vom Hersteller empfohlen wird.
- Das Gerät ist stets aufrecht zu tragen.
- Das Gerät nicht fallenlassen.
- Das Gerät darf keinen Stößen ausgesetzt werden.

Bemerkung:



- Aldes übernimmt keine Haftung für Schäden, die aufgrund unsachgemäßer Verwendung des Gerätes oder Änderungen am Gerät entstanden sind.

3 AUFBAU UND BETRIEB DES GERÄTES

3.1 Aufstellungsraum der Saugzentrale



Gefahr:

- **Brandgefahr**

Es ist verboten, feuergefährliche oder korrosive Stoffe in denselben Räumlichkeiten wie die Saugzentrale zu lagern und handzuhaben.



Bemerkung:

- Das Abluftrohr muss mit einem Schalldämpfer ausgerüstet sein.

- Weitere Informationen zum Aufbau finden Sie in der eigenen Installationsanleitung für den Zentralstaubsauger von Aldes.
- Beim Aufbau des Gerätes sind die behördlichen Vorschriften unbedingt zu befolgen.
- Der Aufstellungsraum für die Saugzentrale muss geräumig, und für die Motorkühlluft staubfrei genug sein.
- Die Temperatur im Aufstellungsraum darf nicht unter +5 °C betragen oder, selbst bei Betrieb des Gerätes, nicht über +35 °C ansteigen. Die erzeugte Abwärme des Motors der Saugzentrale wird in den Aufstellraum abgegeben. Dazu muss die Luft um das Gerät herum frei zirkulieren können, und das Gerät darf keinesfalls beispielsweise durch Kleidung abgedeckt sein, und der Aufstellungsraum muss ausreichend belüftet sein.
- C.Axpir Comfort und C.Axpir Initia können in Räumlichkeiten eines Hauses, beispielsweise in Nebenräumen, Handwerksräumen oder Wandschränken aufgestellt werden. C.Axpir Initia Geräte können selbst in Feucht- oder gar Nassräumen, wie Badezimmern aufgestellt werden.
- Schließen Sie die Saugzentrale an eine 230 V Steckdose an, die mit mindestens einem 16A Leistungsschalter geschützt ist.
- Das Abluftrohr ist von der Saugzentrale wegzuführen. Bringen Sie einen Schalldämpfer (als Zubehörteil erhältlich) am Abluftrohr an. Der Schalldämpfer funktioniert dann am besten, wenn er so nahe wie möglich am Abluftrohr angebracht wird. Bringen Sie den Schalldämpfer keinesfalls an der Saugseite des Geräts an.

3.2 Ein- und Ausschalten des Geräts

Gefahr:



- **Verletzungsgefahr**
- Kinder sind vor dem Gebrauch des Geräts zu warnen.
- Luftgeschwindigkeit und Unterdruck des Saugschlauches und der Düsen sind hoch.

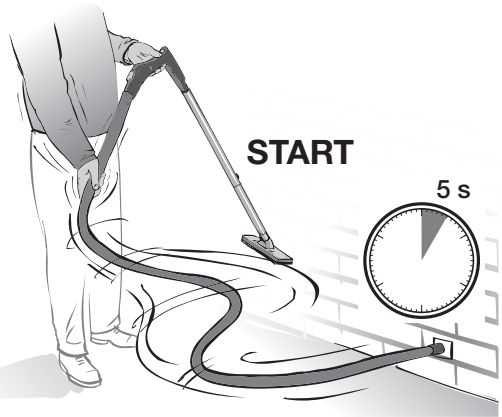
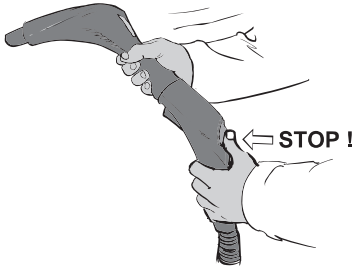
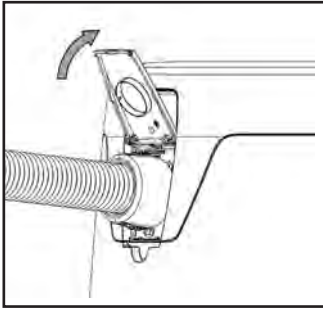
Sie können das Gerät in Betrieb nehmen, sobald die Saugzentrale und die Leitungen angebracht, und deren Funktionstüchtigkeit gewährleistet sind.

3.2.1. C.Axpir Initia - Verdrahtet

- Zum Einschalten:
 - Stecken Sie den Schlauch in eine Wanddose
 - Die Zentrale startet sofort
- Zum Ausschalten:
 - Ziehen Sie den Schlauch aus der Wanddose
 - Die Zentrale schaltet ab



3.2.2. C.Axpir Comfort – Drahtlosanlage

- Zum Einschalten:
 - Den Schlauch an eine Wanddose (oder an das Service-Einlassventil der Steuerungseinheit) anstecken
 - Schütteln Sie den Schlauch etwas höchstens 5 Sekunden lang
 - Die Zentrale startet
- Zum Ausschalten:
 - Betätigen Sie den Knopf des Stoppschiebers am Handgriff
 - Die Zentrale schaltet ab



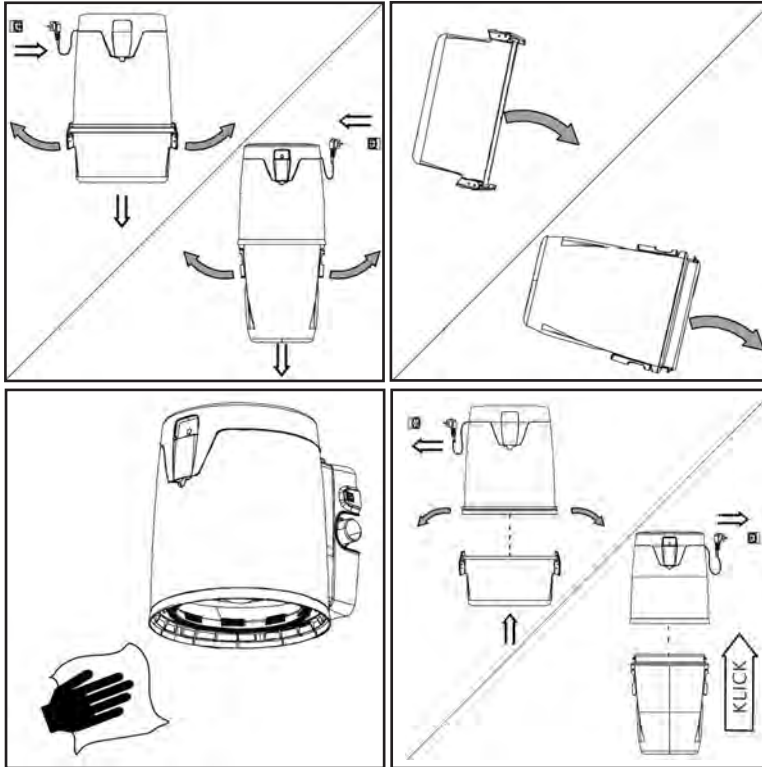
3.3. C.Axpir Comfort Benutzerschnittstelle



- ON** EIN Knopf – Startet das Gerät
- OFF** AUS Knopf – Stoppt das Gerät
-  LED – Hinweis auf Wartung oder Leck in der Leitung
-  LED – Staubbehälter oder Staubbeutel voll

4.1 Entleeren des Staubkanisters

Der Staubkanister umfasst je nach Modell etwa 14 oder 20 Liter. Entleeren Sie den Staubkanister, bevor die Stauboberfläche die Unterkante der Verriegelungen erreicht.



1. Ziehen Sie den Stecker aus der Steckdose.
2. Ergreifen Sie die Riegel des Staubkanisters und lösen Sie den Kanister durch Öffnen der Riegel.
3. Lassen Sie den Staubkanister ab.
4. Entleeren Sie den Staubkanister. Waschen Sie bei Bedarf den Staubkanister.
5. Reinigen Sie die Dichtung des Staubkanisters.
6. Heben Sie den Staubkanister wieder in seine Stellung und fixieren Sie die Riegel.
7. Stromkabel in die Steckdose stecken.
8. Schreiben Sie das Wartungsdatum in einem eigenen Wartungsheft auf.

4.2 Filterwartung

Die Saugzentrale ist mit einem Filter ausgestattet, der die Turbine vor Staub schützt. Der Filter muss unbeschädigt und eingesetzt sein.



Hinweis:

- Der Zyklonfilter der C.Axpir Initia und C.Axpir Comfort Geräte ist waschbar, indem Sie ihn unter laufendes Wasser oder eine Dusche (max. Temperatur 30°C) halten.
- Den Filter keinesfalls mechanisch stopfen oder schrubben.
- Den Filter keinesfalls mit einem Druckreiniger, in einer Waschmaschine, mit einer harten Bürste oder mit Schlägen oder mit Chemikalien oder Reinigungsmitteln reinigen.
- Ein beschädigter Filter darf nicht wieder in die Saugzentrale eingesetzt werden.



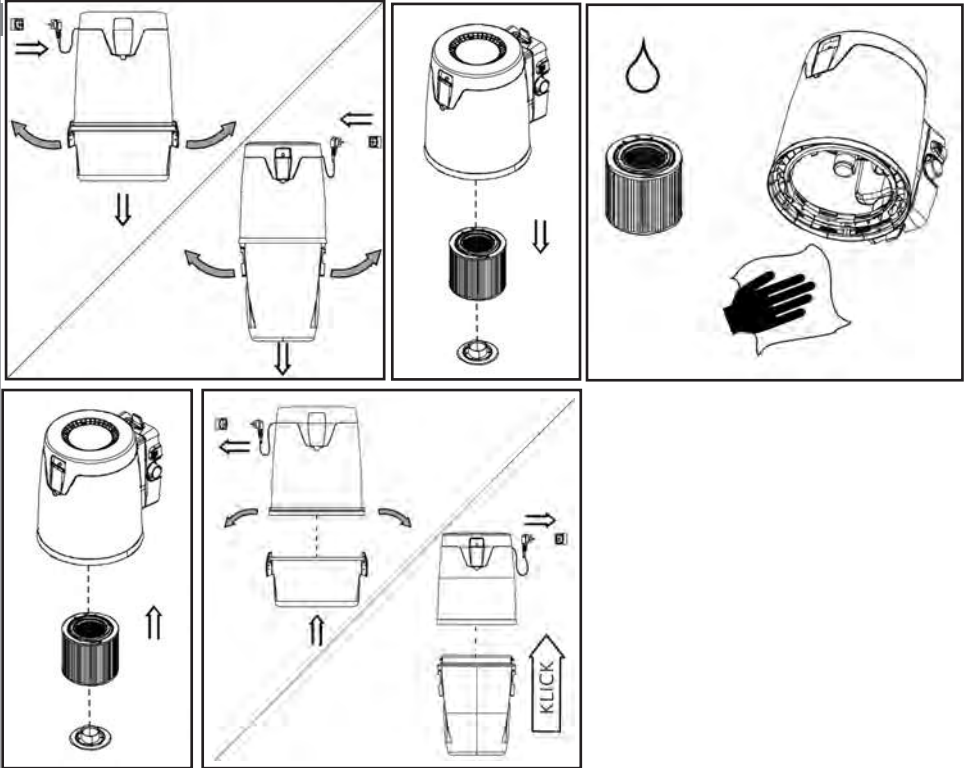
Bemerkung:

- Reinigen Sie den Filter, wenn die Saugleistung des Gerätes nachlässt.
- Die empfohlenen Tauschintervalle des Filters liegen bei höchstens 3 Jahren / 3 vollen Staubkanistern.
- Bei Verwendung von Staubbeuteln wird der Filter nur bei Bedarf getauscht.



Bemerkung:

- Der in der Saugzentrale verbaute Filter muss trocken sein.
- Beim Reinigen des Filters sollte das überschüssige Wasser durch kräftiges Schütteln aus dem Filter ausgestoßen werden.
- Lassen Sie den Filter bei Raumtemperatur etwa 1 bis 4 ganze Tage lang trocknen. Drehen Sie dabei den Filter einmal pro Tag um.



1. Ziehen Sie den Stecker aus der Steckdose.
2. Ziehen Sie den Staubkanister ab und entleeren Sie ihn. Siehe *Entleeren des Staubkanisters*.
3. Lösen Sie die Befestigungsschraube des Filters.
4. Ziehen Sie den Filter heraus.
5. Reinigen Sie den Filter.
6. Überprüfen Sie den Zustand des Filters und tauschen Sie ihn bei Bedarf aus.
7. Vergewissern Sie sich, dass sich kein Schmutz im Filter befindet.
8. Reinigen Sie die Filterkammer.
9. Setzen Sie den Filter wieder ein.
10. Schrauben Sie die Befestigungsschraube des Filters wieder fest. Ziehen Sie die Befestigungsschraube von Hand fest.
11. Reinigen Sie die Dichtung des Staubkanisters.
12. Heben Sie den Staubkanister wieder in seine Stellung und fixieren Sie die Riegel.
13. Stromkabel in die Steckdose stecken.
14. Schreiben Sie das Wartungsdatum in einem eigenen Wartungsheft auf.

4.3 Wartung der Reinigungsausrüstung



Gefahr:

- **Verletzungsgefahr**
- Kinder sind vor dem Gebrauch des Geräts zu warnen.
- Luftgeschwindigkeit und Unterdruck des Saugschlauches und der Düsen sind hoch.



Hinweis:

- Bewahren Sie die Reinigungsausrüstung nicht unter direkter Sonneneinstrahlung auf. Plastikteile, wie speziell der Saugschlauch, die lange Zeit über UV-Licht ausgesetzt sind, werden dadurch beeinträchtigt und sind weniger lang einsetzbar.



Bemerkung:

- Tauschen Sie die Reinigungsausrüstung bei Bedarf aus. Je nach Gebrauchshäufigkeit und Bodenbelag unterliegt die Reinigungsausrüstung einem bestimmten Verschleiß.
- Reinigen und verstauen Sie die Reinigungsausrüstung nach dem Gebrauch sorgfältig, um die Lebensdauer entsprechend zu verlängern.



Bemerkung:

- Berücksichtigen Sie beim Erwerb der Reinigungsausrüstung deren Vereinbarkeit mit dem Einschaltsystem der Saugzentrale.

Gehen Sie nach dem Saugen wie folgt vor:

1. Nehmen Sie den Teleskoparm und die Düsen vom Griff ab.
2. Ziehen Sie die die Bürsten der Boden-/Teppichdüse ein, um sie nicht zu verformen.
3. Bewahren Sie die Teile getrennt auf.
4. Hängen Sie den Schlauch am Schlauchhalter auf.

5.1 Stromkabel



Gefahr:

- **Stromschlaggefahr.**
- Überprüfen Sie regelmäßig, dass Stromkabel und Stecker auch unbeschädigt sind.
- Das Gerät darf keinesfalls mit beschädigtem Stromkabel genutzt werden. Ein beschädigtes Stromkabel ist von einem Fachmann durch ein passendes Stromkabel zu ersetzen.

Falls das Stromkabel der Saugzentrale beschädigt worden ist, muss es von einer Fachkraft gegen ein spezielles Stromkabel des Herstellers desselben Modells getauscht werden.

5.2 Überstromschutz

Die Saugzentrale ist mit einem Überstromschutz ausgestattet, der das Gerät im Falle einer elektrischen Überlastung oder Beschädigung abschaltet. Der ausgelöste Überstromschutz kann nicht zurückgesetzt werden und der Tausch ist von einer Elektrofachkraft durchzuführen. Beim Austausch des Überstromschutzes sind auch die Ursache für dessen Auslösung und andere mögliche Schäden zu untersuchen und zu beseitigen.

5.3 Überhitzungsschutz



Hinweis:

- Falls die Ursache für die Auslösung des Überhitzungsschutzes nicht beseitigt worden ist, und das Gerät weiter betrieben wird, kann das Gerät in weiterer Folge Schaden nehmen.



Bemerkung:

Im Motorgehäuse der Saugzentrale befinden sich keine Teile, die von einem Nutzer gewartet werden könnten. Wir empfehlen, die Notwendigkeit von Wartungsarbeiten/ eines Tausches der elektrischen Turbine und anderer Teile im Motorgehäuse von einem qualifizierten Monteur nach etwa 600 Betriebsstunden bewerten zu lassen.

Der Überhitzungsschutz der Turbine befindet sich im Inneren des Gerätes. Dieser stoppt das Gerät bei Überhitzung der Turbine. Warten Sie, bis sich die Turbine wieder abgekühlt hat, und der Überhitzungsschutz wiederhergestellt ist (10-15 Minuten). Suchen Sie nach der Ursache für die Auslösung des Überhitzungsschutzes und beseitigen Sie diese (z.B. voller Staubkanister, blockierter Filter oder Schlauch, Wanddose, Luftauslassrohr, Reinigungsausrüstung, Ausblasgitter). Falls die Ursache für die Störung nicht beseitigt worden ist, und das Gerät weiter betrieben wird, kann das Gerät in weiterer Folge Schaden nehmen.

6.1 Falls sich die Saugzentrale Folgendes überprüfen

6.1.1. Bei C.Axpir Initia und C.Axpir Comfort

- 230 V Stromversorgung an der Steckdose.
- ob sich die Saugzentrale an anderen Wanddosen einschalten lässt.
- ob sich die Saugzentrale von der Reinigungs-ausrüstung einschalten lässt.
- die Verbindung der Niederspannungsverdrahtung mit der Saugzentrale.
- falls sich die Saugzentrale mit den Niederspannungsleitungen, jedoch nicht mit der Wanddose einschalten lässt, überprüfen Sie, ob die Saugzentrale mit den 24V Niederspannungsdrähten korrekt an den Saugstecker angeschlossen ist, und die Drähte intakt sind.
- ob der Überhitzungsschutz im Gerät das Gerät aufgrund einer Überhitzung der Turbine ausgeschaltet hat. Warten Sie etwa 15 Minuten lang, bis die Turbine abkühlt. Prüfen Sie, ob der Filter blockiert ist, der Staubkanister oder Staubbeutel voll ist, und keine Verstopfungen am Auslassrohr oder der Reinigungs-ausrüstung festzustellen sind.
- ob der Überstromschutz des Elektromotors ausgelöst hat. In solchen Fällen gibt das Startrelais der Saugzentrale beim Versuch des Startens der Zentrale ein Klickgeräusch von sich, ohne dass jedoch der Motor anläuft. Wenden Sie sich an den Aldes Kundendienst oder einen qualifizierten Monteur.

6.1.2. Besonderheiten des C.Axpir Comfort

1. Eine Netzprüfung durchführen, um nach einem möglichen Leck zu suchen.
Eine Netzprüfung durchführen, alle Eingangsventile geschlossen.
 1. Den AUS Knopf niederhalten, bis die Wartungs-LED-Leuchten grün aufleuchten.
 2. Den AUS Knopf loslassen, danach auf AUS drücken, gefolgt von EIN, zum Starten der Netzprüfung.
 3. Nach der Prüfung leuchtet die Wartungs-LED auf:
 - Grün: Netz ist dicht.
 - Orange: Netz relativ dicht.
 - Rot: Leck erkannt. In diesem Fall würde der Zentralstaubsauger nicht in Betrieb gehen und die Rohrleitung ist zu reparieren.

2. Falls das Netz dicht ist und das Problem weiterbesteht.

Die Startempfindlichkeit des Gerätes kann auf einer Skala von 1 bis 10 eingestellt werden. Je höher der Wert, desto größer die Empfindlichkeit. Die Empfindlichkeit des Geräts wird standardgemäß auf 5 eingestellt, was für die meisten Anlagen geeignet ist.

Nach der Prüfung der Dichtheit der Rohrleitung:

- falls der Zentralstaubsauger unerwartete Starts durchführt, muss die Empfindlichkeit des Geräts gesenkt werden,
- falls der Zentralstaubsauger nicht startet, muss die Empfindlichkeit des Geräts erhöht werden,

Anpassen der Geräteempfindlichkeit:

1. Den AUS Knopf gedrückt halten, bis die Wartungs-LED-Leuchten grün aufleuchten.
2. Den AUS Knopf loslassen, danach auf den AUS Knopf drücken und die Wartungs-LED blinkt.
 - Die Anzahl der Lichtblitze gibt den aktuellen Empfindlichkeitswert (standardgemäß 5) an.
3. Die Empfindlichkeit mit den EIN /AUS Knöpfen einstellen:
 - Ein Druck auf den EIN Knopf erhöht die Empfindlichkeit um einen Wert.
 - Ein Druck auf den AUS Knopf senkt die Empfindlichkeit um einen Wert.
 - Zur Bestätigung Ihrer Wahl die Knöpfe nicht mehr berühren und 30 Sekunden zuwarten, bis die Anlage die neuen Wunschparameter abgespeichert hat.

6.2 Falls die Saugkraft schwächer wird, Folgendes überprüfen

- dass alle Wanddosen geschlossen sind und keine Lecks vorhanden sind
- dass auch keine Gegenstände den Luftstrom in der Wanddose unterbinden
- dass der Saugschlauch unbeschädigt und nicht verstopft ist
- dass der Staubkanister vorhanden ist und die Dichtung unbeschädigt ist
- dass der Staubkanister geleert worden ist und der mögliche Staubbeutel getauscht wurde
- dass der Feinfilter getauscht/gewartet wurde
- die Rohrleitung luftdicht ist.

6.3 Falls der Saugschlauch beschädigt wird



Bemerkung:

- Der Saugschlauch ist ein Verschleißteil, tauschen Sie ihn demnach regelmäßig gegen einen neuen aus.

6.4 Falls das Saugrohr oder das Auslassrohr verstopft werden

1. Entleeren Sie den Staubkanister und reinigen oder ersetzen Sie den Filter. Siehe *Entleeren des Staubkanisters* und *Filterwartung*.
2. Orten Sie die Verstopfung beispielsweise durch Ansaugen von Papiertüchern durch die Wanddosen. Falls Sie das Papiertuch im Staubkanister finden, ist der fragliche Luftkanal offen.
3. Sobald Sie die Verstopfung geortet haben, entfernen Sie die Saugzentrale und prüfen Sie, dass auch keine Verstopfung in den Kupplungen der Saugzentrale vorhanden ist.
4. Verbinden Sie die Kupplung an der Saugseite der Saugzentrale an die Wanddose der verstopften Abzweigung mit einer Saugschlauchmuffe, oder falls sich die Verstopfung im Hauptrohr befindet, mit der Wanddose, die der Verstopfung am nächsten liegt.
 - Starten Sie die Saugzentrale von der Niederspannungsleitung aus mit einem Metallgewinde (im Falle von C.Axpir Initia) oder von der Benutzeroberfläche (im Falle von C.Axpir Comfort).
 - Begeben Sie sich zum tatsächlichen Aufstellungsort der Saugzentrale, und schließen und öffnen Sie die Öffnung mit Ihrer Handfläche. Dadurch wird die Verstopfung Unterdruckstößen ausgesetzt.
 - Falls sich die Verstopfung nicht innerhalb von 10 bis 15 Sekunden löst, nehmen Sie die Saugzentrale von der Wanddose ab, um die Turbine durchlüften zu lassen und eine Überhitzung zu vermeiden.
 - Wiederholen Sie den Versuch nach etwa einer Minute.

1. Falls Sie die Verstopfung durch Saugen nicht auflösen können, sie jedoch geortet haben, sollten Sie überprüfen, ob Sie einfach auf das Rohr zugreifen können, ohne die Anlage zu zerlegen, oder durch leichtes Zerlegen. Falls Sie auf das Rohrsystem zugreifen können, lösen Sie die Verstopfung durch Öffnen der Rohverbindung.
2. Versuchen Sie keinesfalls, eine Verstopfung mit Gewalt, z.B. durch Druckluft aufzulösen. Zu starker Druck kann die Rohrverbindungen lösen.
3. Sie können auch versuchen, die Verstopfung vorsichtig durch Einführen einer Zugfeder eines Elektrikers in das Rohrsystem zu lösen. Ziehen Sie beim Versuch die Verstopfung zu lösen nicht an den Anschlüssen.
4. Falls Sie nicht in der Lage sind, die Verstopfungen durch die zuvor genannten Tätigkeiten zu lösen, wenden Sie sich bitte an einen zuständigen Kundendienstmitarbeiter von Aldes oder einen Monteur.

6.5 Maschineninformationen zur Wartung



Hinweis:

- Das Gerät ist stets senkrecht, mit der richtigen Seite nach oben zu tragen.
- Das Gerät nicht fallenlassen.
- Das Gerät darf keinen Stößen ausgesetzt werden.

Bevor Sie sich an den Kundendienst von Aldes wenden, notieren Sie den Typ und die Herstellungsnummer Ihrer Saugzentrale vom Typenschild, das an der Bodenfläche der Saugzentrale auf Seiten des Turbinengehäuses angebracht ist. Übermitteln diese Informationen an Aldes.

7.1 Flüssigsaugset



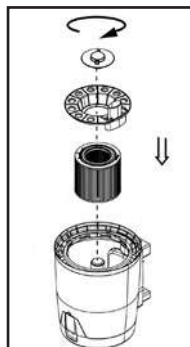
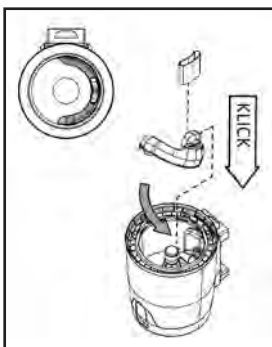
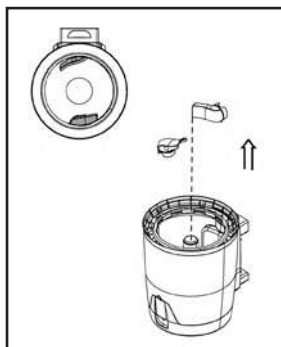
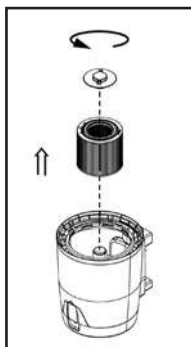
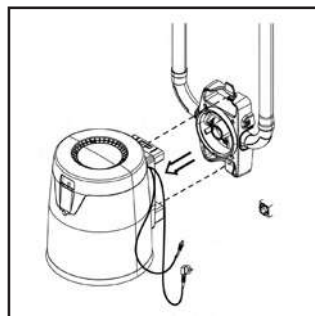
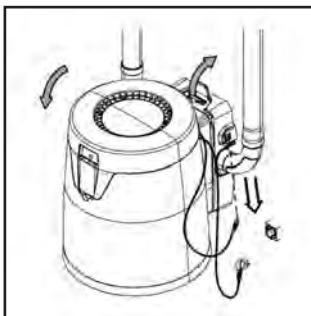
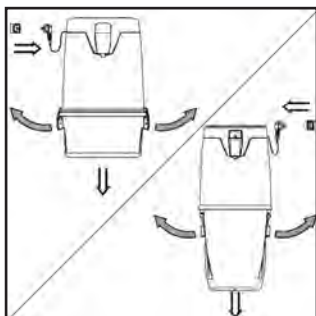
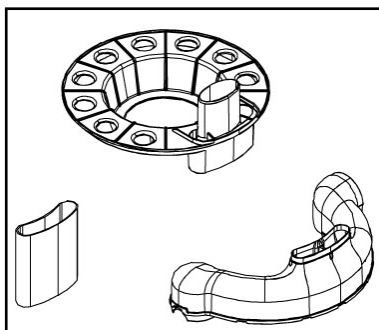
Es ist verboten, mit der C.Axpir Initia und C.Axpir Comfort Saugzentrale Flüssigkeiten oder andere Substanzen als normalen Hausstaub zu saugen.

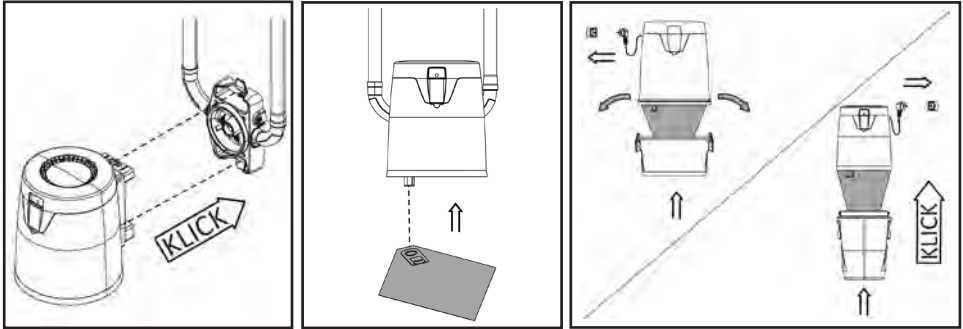
Falls Sie Flüssigkeit saugen müssen, verwenden Sie dazu das eigens zu diesem Zweck angebotene Flüssigsaugset (Art.Nr. 11070085).



7.2 Staubbeutel-Einbauset

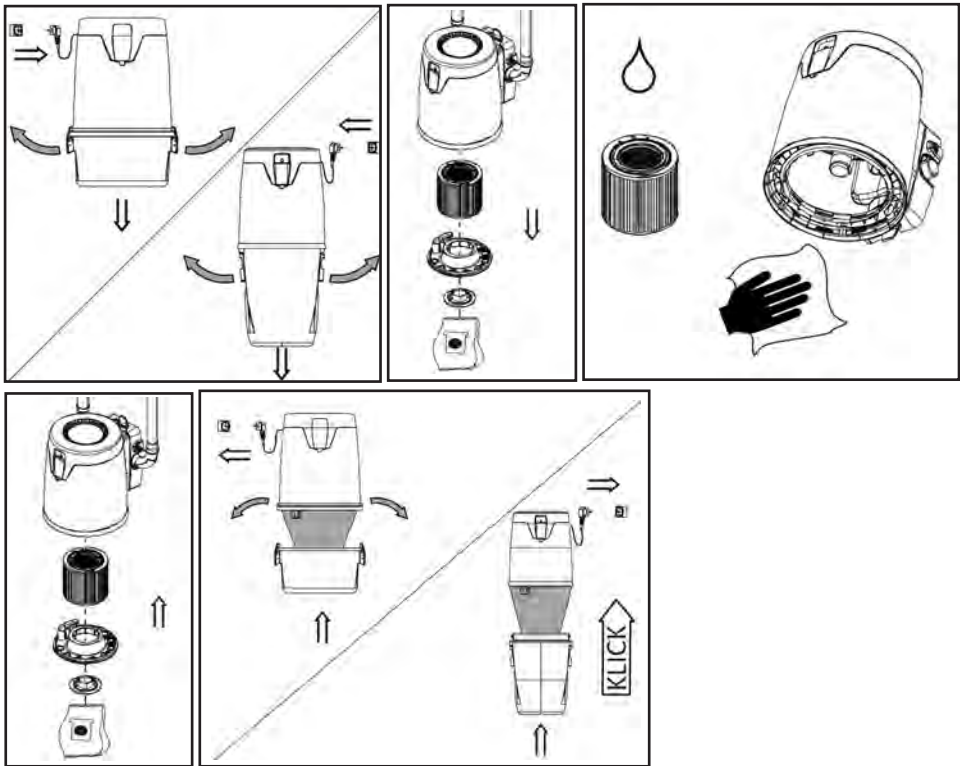
Die Saugzentrale kann mit einem Staubbeutel betrieben werden. Zum Umrüsten des Zentralstaubsaugers von einer Zyklon- auf eine Staubbeutelfilterung verwenden Sie das Staubbeutel-Einbauset (Art.Nr. 11071184). Der Staubbeutel ist nicht zwingend vorgeschrieben, wird jedoch empfohlen. Weitere Einbauanweisungen finden Sie in der Verpackung des Staubbeutel-Einbausets.





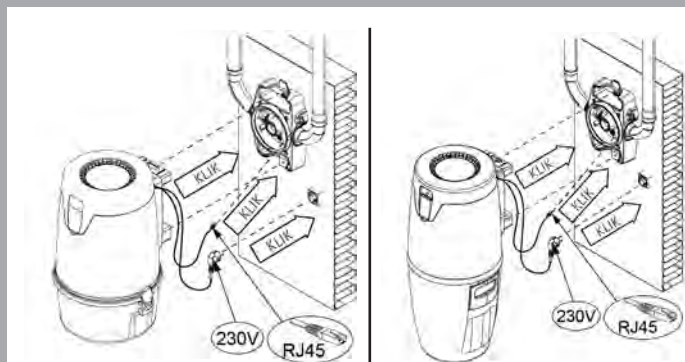
1. Ziehen Sie den Stecker aus der Steckdose.
2. Ziehen Sie den Staubkanister ab und entleeren Sie ihn. Siehe *Entleeren des Staubkanisters*.
3. Die Saugzentrale von der Wandhalterung abnehmen.
4. Die Saugzentrale umdrehen.
5. Die Befestigungsschraube des Filters lösen.
6. Den Filter herausziehen.
7. Die Luftregler herausziehen.
8. Den Filter reinigen. *Siehe Filterwartung*.
9. Den Saugkanal des Staubbeutels vor Ort anbringen.
10. Das Verbindungsrohr mit dem Saugkanal verbinden.
11. Den Filter einsetzen.
12. Die Halterung des Staubbeutels vor Ort anbringen.
13. Die Befestigungsschraube des Filters wieder anschrauben. Die Befestigungsschraube von Hand festziehen.
14. Den Staubbeutel anbringen.
15. Die Saugzentrale an der Wandhalterung anbringen.
16. Den Staubkanister wieder in seine Stellung heben und die Riegel fixieren.
17. Stromkabel in die Steckdose stecken.

7.3 Tauschen eines Staubbeutels und Warten des Filters, bei einem Gerät mit Staubbeutel

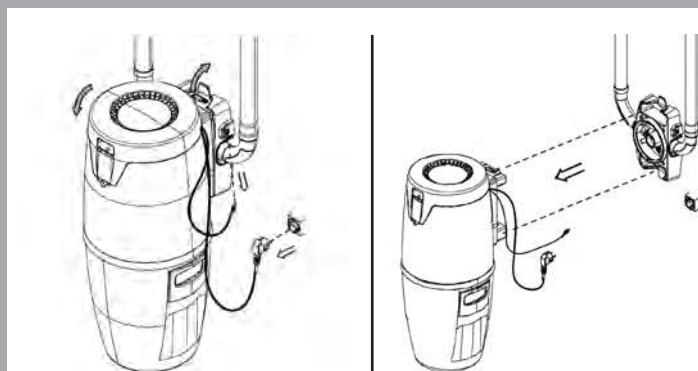


1. Ziehen Sie den Stecker aus der Steckdose.
2. Entnehmen Sie den Staubkanister. Siehe *Entleeren des Staubkanisters*.
3. Entnehmen Sie den Staubbeutel.
4. Die Befestigungsschraube des Filters lösen.
5. Entnehmen Sie die Staubbeutelhalterung.
6. Den Filter herausziehen.
7. Den Filter reinigen. Siehe *Filterwartung*.
8. Den Filter einsetzen.
9. Die Halterung des Staubbeutels vor Ort anbringen.
10. Die Befestigungsschraube des Filters wieder anschrauben. Die Befestigungsschraube von Hand festziehen.
11. Den neuen Staubbeutel anbringen.
12. Den Staubkanister wieder in seine Stellung heben und die Riegel fixieren.
13. Stromkabel in die Steckdose stecken.

Snelle montagegids



Snelle demontagegids



Dank voor het vertrouwen dat u in onze producten heeft getoond!

Wij hebben deze gebruiks- en onderhoudshandleiding geschreven zodat u optimaal kunt profiteren van uw centraal stofzuigsysteem. De instructies zijn bedoeld voor C.Axpir Comfort en C.Axpir Initia.

Lees de instructies zorgvuldig door voordat u het systeem gebruikt en volg alle instructies in deze handleiding op. U kunt de doelmatige werking en lange levensduur van uw centraal stofzuigsysteem veilig stellen door alle instructies op te volgen en alleen originele Aldes onderdelen en benodigdheden te gebruiken. Bewaar de stickers van de productverpakking om verdere aankopen en uitbreiding van het systeem te vergemakkelijken.

Bewaar de instructies voor later gebruik!

1 ALGEMENE INSTRUCTIES

- Dit centraal stofzuigsysteem is eenpersoon systeem voor het opzuigen van gewoon huisstof en afval.
- Controleer, voordat u het apparaat in gebruik neemt, of de stofcontainer van de stofzuigunit leeg is en of het filter op zijn plaats zit.
- Gebruik een geschikte Aldes-opzuigset voor vloeistoffen wanneer u het systeem gebruikt om vloeistoffen op te zuigen.
- Tijdens het gebruik van het systeem mag er maar één stofzuigcontact tegelijk open zijn. Andere stofzuigcontacten moeten gesloten zijn. Als er een ander stofzuigcontact open is, zal de onderdruk/zuigkracht afnemen en bestaat er een grotere kans dat het buizensysteem verstopt raakt.

2 VEILIGHEIDSINSTRUCTIES

Volg deze gebruiks- en onderhoudsinstructies nauwkeurig op. Houd het apparaat buiten het bereik van kinderen onder de 8 jaar. Het apparaat is niet bedoeld als speelgoed. Het apparaat is niet bedoeld voor gebruik door personen met beperkte fysieke, sensorische of mentale vermogens. Begeleid en controleer oudere kinderen en personen met onvoldoende ervaring en vaardigheden in het gebruik van het apparaat.

2.1 Waarschuwingssymbolen

In deze handleiding worden de volgende symbolen gebruikt:



Gevaar:

- Levensgevaar of gevaar voor lichamelijk letsel.



Opgepast:

- Kan het product beschadigen.



Opmerking:

- Goed om te weten



Recycling:

- Recycle de materialen die zijn gemarkeerd met het recyclingsymbool. Recycle de verpakking door deze in de geschikte recyclingcontainer te plaatsen.



Recycling van elektrisch en elektronisch afval:

- Dit product mag niet worden weggegooid bij het huishoudelijk afval. Het product moet naar een verzamelpunt voor recycling van elektrische en elektronische apparaten worden overgebracht. Uw plaatselijke afvalinzamelpunt of overheid kan u meer informatie geven over het recyclen van dit product.

2.2 Belangrijke veiligheidsaanwijzingen



Gevaar:

- **Gevaar voor elektrische schok.**
- Zuig nooit vloeistoffen op.
- Reinig het apparaat niet door het in water onder te dompelen.
- Haal de stekker van het aansluitsnoer van het apparaat uit het stopcontact voordat u de stofcontainer leegmaakt of andere onderhoudswerkzaamheden uitvoert.
- Controleer regelmatig of het aansluitsnoer en het stopcontact niet beschadigd zijn.
- Gebruik het apparaat niet als het aansluitsnoer is beschadigd. Een beschadigd aansluitsnoer moet door een vakman worden vervangen door een gelijkwaardig aansluitsnoer.



Gevaar:

- **Gevaar voor brand of explosie.**
- Zuig geen smeulende voorwerpen op zoals sigaretten, lucifers, as of brandbare vloeistoffen of gassen.
- Zuig niet in ruimtes die ontvlambare vloeistoffen of gassen bevatten.



Gevaar:

- **Gevaar voor letsel**
- Gebruik het apparaat niet als een stuk speelgoed.
- Schakel het apparaat uit voordat u voorwerpen verwijdert die vast zijn komen te zitten.
- Trek altijd eerst de stekker van het aansluitsnoer uit het stopcontact voordat u het apparaat gaat reinigen en onderhouden.



Opgepast:

- Gebruik het apparaat alleen voor het zuigen van droge stoffen binnenshuis.
- Installeer het apparaat niet buitenshuis.
- Zuig niet als het filter niet op zijn plaats zit.
- Zuig geen scherpe voorwerpen op die het apparaat kunnen beschadigen.
- Zuig geen voorwerpen op die de slangen of buizen kunnen blokkeren.
- Zuig geen fijnstof zoals cement, gips of bloem op.
- Gebruik het systeem niet als de stofzuigerslang verstopt is. Controleer regelmatig de staat van de stofzuigerslang.
- Til het apparaat niet op aan het aansluitsnoer en trek het apparaat niet aan het aansluitsnoer. Haal de stekker uit het stopcontact door aan de stekker te trekken en nooit aan het snoer zelf.
- Zorg ervoor dat geen water of condens in het systeem kan binnendringen tijdens de installatie. Onderhoudswerkzaamheden en reparaties mogen alleen worden uitgevoerd door geautoriseerde

servicedealers. Gebruik alleen originele reserveonderdelen en toebehoren die door de fabrikant worden aanbevolen.

- Vervoer het apparaat altijd in verticale stand.
- Laat het apparaat niet vallen.
- Stel het apparaat niet bloot aan inslagen.



Opmerking:

- Aldes aanvaardt geen enkele aansprakelijkheid voor schade veroorzaakt door oneigenlijk gebruik van het apparaat of wijzigingen aangebracht aan het apparaat.

3 INSTALLATIE EN GEBRUIK VAN HET APPARAAT

3.1 Opstelruimte voor de stofzuigunit



Gevaar:

- **Brandgevaar**

Opslag van brandbare of corrosieve materialen of behandeling daarvan in dezelfde ruimte als de stofzuigunit is verboden.



Opmerking:

- De uitblaaspijp moet voorzien zijn van een geluiddemper.

3.2 Apparaat starten en stoppen

Gevaar:



- **Gevaar voor lichamelijk letsel**
- Waarschuw kinderen met betrekking tot het gebruik van het apparaat.
- Het debiet en de zuigkracht van de stofzuigerslang en de mondstukken zijn hoog.

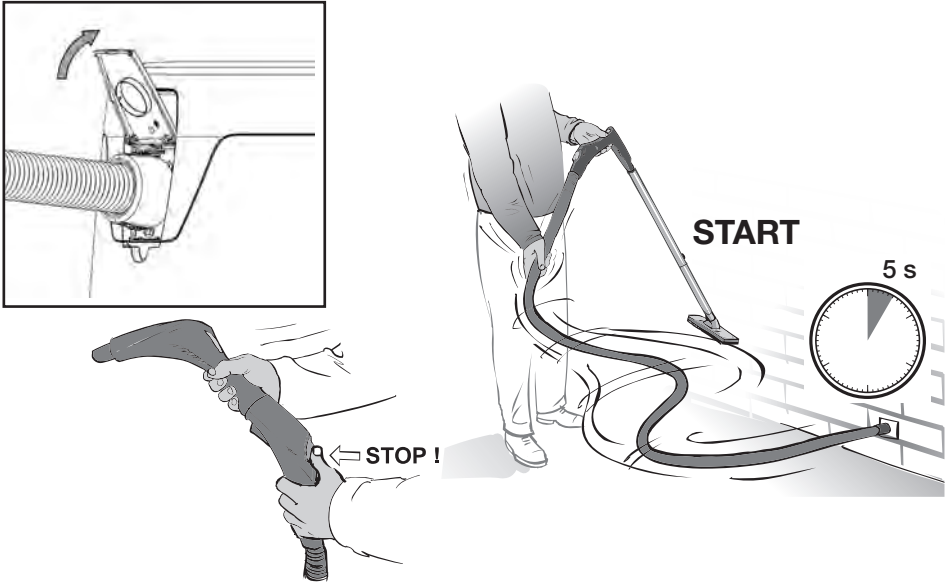
U kunt het apparaat in gebruik nemen als de stofzuigunit en het buizensysteem zijn geïnstalleerd en hun goede werking is gecontroleerd.

3.2.1. C.Aspir Initia - Bedraad systeem

- Om te starten:
 - Sluit de slang aan op een stofzuigcontact
 - De stofzuigunit start onmiddellijk
- Om te stoppen:
 - Haal de slang los uit de stofzuigcontact
 - De stofzuigunit stopt



3.2.2. C.Aspir Comfort - Draadloos systeem

- Om te starten:
 - Sluit de slang aan op een stofzuigcontact (niet op de onderhoudsinlaat die in de bedieningseenheid is ingebouwd). Schud de slang een beetje voor hoogstens 5 seconden.
 - De stofzuigunit start
- Om te stoppen:
 - Druk op de knop van de stopklep op het handvat
 - De stofzuigunit stopt



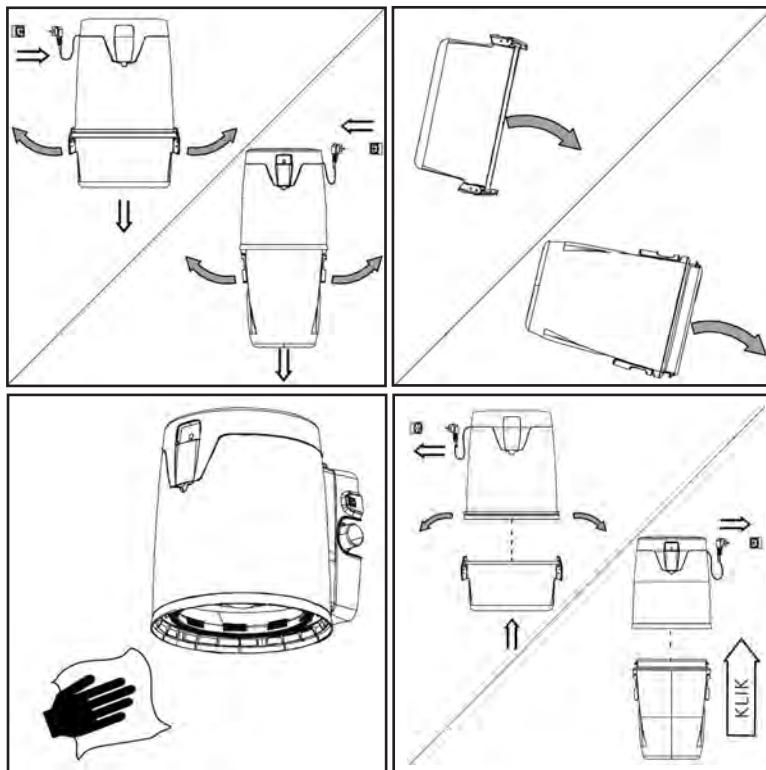
3.3. C.Axpir Comfort-bedieningspaneel



- ON** AAN-knop - Start de unit
- OFF** UIT-knop - Stopt de unit
-  Led - Waarschuwing voor onderhoud of lekkage in buizensysteem
-  Led - Stofcontainer of stofzak vol

4.1 Stofcontainer legen

De inhoud van de stofcontainer is ongeveer 14 of 20 liter, afhankelijk van het model. Leeg de stofcontainer voordat de toplaag stof de onderkant van de grendels bereikt.



1. Trek de stekker van het aansluitsnoer uit het stopcontact.
2. Pak de grendels van de stofcontainer vast en maak de stofcontainer los door de grendels te openen.
3. Laat de stofcontainer zakken.
4. Leeg de stofcontainer. Was de stofcontainer, indien nodig.
5. Reinig de afdichting van de stofcontainer.
6. Til de stofcontainer op zijn plaats en sluit de vergrendelingen.
7. Steek de stekker van de aansluitsnoer in het stopcontact.
8. Noteer de datum van het onderhoud in het aparte onderhoudsjournaal.

4.2 Filteronderhoud

De stofzuigunit is voorzien van een filter dat de turbine beschermt tegen stof. Het filter moet onbeschadigd zijn en op zijn plaats zitten.



Opgepast:

- Het cycloonfilter van de C.Axpir Initia en C.Axpir Comfort is wasbaar. Was het filter met stromend water of een zwakke douchestraal (max. temperatuur 30°C).
- Het filter mag niet mechanisch worden aangestampt of afgeschrobd.
- Was het filter niet met een hogedrukreiniger, in een wasmachine, met een harde borstel, door erop te slaan of door chemicaliën of wasmiddelen te gebruiken.
- In de stofzuigunit mag geen beschadigd filter worden gebruikt.



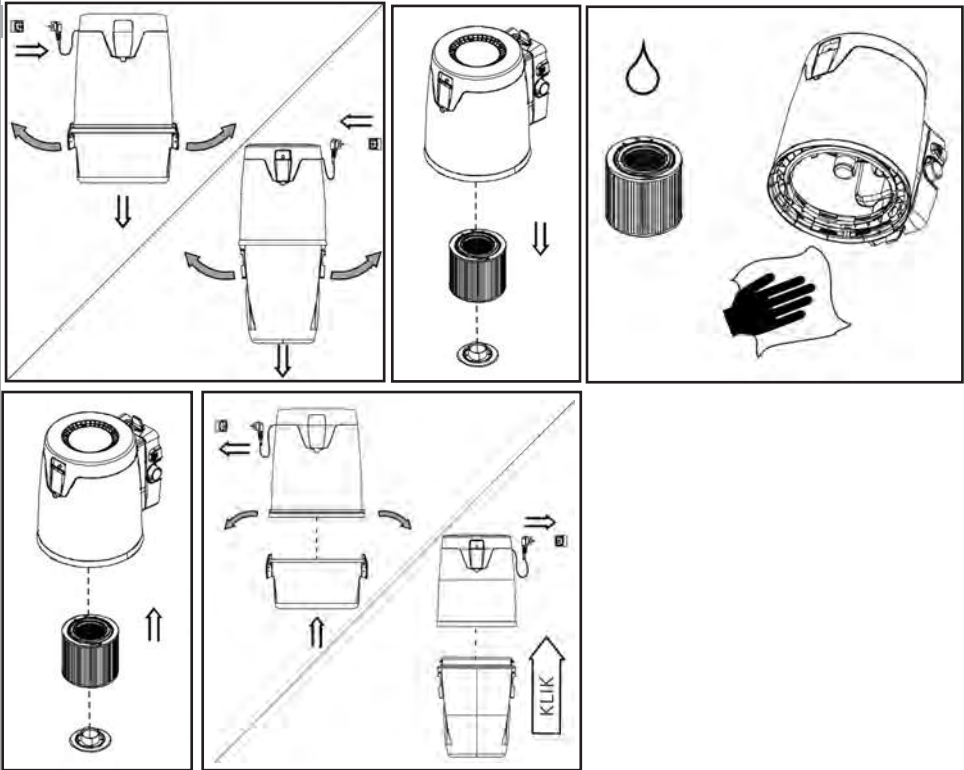
Opmerking:

- Was het filter als de zuigkracht van het apparaat minder is geworden.
- De aanbevolen vervangingsfrequentie voor het filter is maximaal 3 jaar / 3 volle stofcontainers.
- Als stofzakken worden gebruikt, hoeft het filter alleen te worden vervangen als dat nodig is.



Opmerking:

- Het filter moet droog zijn als het in de stofzuigunit wordt geplaatst.
- Bij het wassen van het filter moet het overtollige water uit het filter worden verwijderd door het voorzichtig te schudden.
- Laat het filter ongeveer 1 tot 4 volle dagen drogen bij kamertemperatuur. Draai het filter één keer per dag ondersteboven.



1. Trek de stekker van het aansluitsnoer uit het stopcontact.
2. Trek de stofcontainer los en leeg de container. Zie *Stofcontainer legen*.
3. Draai de bevestigingsmoer van het filter los.
4. Trek het filter eruit.
5. Reinig het filter.
6. Controleer de staat van het filter en vervang het indien nodig.
7. Zorg ervoor dat er geen vuil in het filter zit.
8. Reinig de filterkamer.
9. Plaats het filter weer terug.
10. Schroef de bevestigingsmoer op het filter. Draai de bevestigingsmoer met de hand vast.
11. Reinig de afdichting van de stofcontainer.
12. Til de stofcontainer op zijn plaats en sluit de vergrendelingen.
13. Steek de stekker van de aansluitsnoer in het stopcontact.
14. Noteer de datum van het onderhoud in het aparte onderhoudsjournaal.

4.3 Uitrustingsstukken reinigen en onderhouden



Gevaar:

- **Gevaar voor lichamelijk letsel**
- Waarschuw kinderen met betrekking tot het gebruik van het apparaat.
- Het debiet en de zuigkracht van de stofzuigerslang en de mondstukken zijn hoog.



Opgepast:

- Berg de uitrustingsstukken zoals slangen, mondstukken, enz. niet op in direct zonlicht. Langdurige blootstelling aan UV-straling zal de plastic delen aantasten, vooral de stofzuigerslang, en hun levensduur verkorten.



Opmerking:

- Vervang zo nodig de verschillende uitrustingsstukken. Afhankelijk van de gebruiksfrequentie en het vloermateriaal zullen de uitrustingsstukken versleten raken.
- Reinig en bewaar de uitrustingsstukken na gebruik op de juiste manier waardoor de levensduur aanzienlijk wordt verlengd.



Opmerking:

- Houd bij de aanschaf van uitrustingsstukken zoals slangen, mondstukken, enz. rekening met hun compatibiliteit met het type startstelsel van de stofzuigunit.

Voer na zuigen de volgende handelingen uit:

1. Verwijder de telescopische arm en mondstukken van de handgreep.
2. Trek het borstelgedeelte van het vloer-/tapijtmondstuk naar binnen.
3. Berg de componenten los van elkaar op.
4. Plaats de slang in de slangbeugel.

5.1 Aansluitsnoer

**Gevaar:**

- **Gevaar voor elektrische schok.**
- Controleer regelmatig of het aansluitsnoer en het stopcontact niet beschadigd zijn.
- Gebruik het apparaat niet als het aansluitsnoer is beschadigd. Een beschadigd aansluitsnoer moet door een vakman worden vervangen door een gelijkwaardig aansluitsnoer.

Als het aansluitsnoer van de stofzuigunit is beschadigd, moet dit door een bevoegde installateur worden vervangen door een speciaal aansluitsnoer van de fabrikant van hetzelfde model.

5.2 -Beveiliging tegen overbelasting

De stofzuigunit is uitgerust met een beveiliging tegen overbelasting die het apparaat uitschakelt in geval van elektrische overbelasting of schade. De beveiliging tegen overbelasting is niet resetbaar en voor het vervangen ervan is de hulp van een bevoegde installateur vereist. Bij het vervangen van de beveiliging tegen overbelasting moeten de redenen waarom deze in werking is getreden en eventuele mogelijke schade worden beoordeeld en weggenomen.

5.3 - Beveiliging tegen oververhitting

**Opgepast:**

- Als de reden waarom de oververhittingsbeveiliging in werking is getreden niet wordt weggenomen en het apparaat desondanks wel wordt gebruikt, kan er schade aan het apparaat ontstaan.

**Opmerking:**

Er zijn geen onderdelen die door de gebruiker kunnen worden onderhouden in de motorbehuizing van de stofzuigunit. We raden aan dat na ongeveer 600 gebruiksuren een bevoegde installateur komt beoordelen of de elektrische turbine en andere onderdelen in de motorbehuizing onderhouden/vervangen moeten worden.

De oververhittingsbeveiliging van de turbine bevindt zich in het apparaat. Deze voorziening zal het apparaat stoppen als de turbine oververhit raakt. Wacht tot de turbine is afgekoeld en de oververhittingsbeveiliging zich heeft gereset (duurt ongeveer 10-15 minuten). Analyseer de reden voor het in werking treden van de oververhittingsbeveiliging en verhelp het probleem (bijv. volle stofcontainer, verstopt filter of andere verstopte organen zoals buizensysteem, stofzuigcontact, uitblaaspijp, uitrustingsstukken zoals slang of mondstuk, uitblaasrooster). Als de reden waarom de oververhittingsbeveiliging in werking is getreden niet wordt weggenomen en het apparaat desondanks wel wordt gebruikt, kan er schade aan het apparaat ontstaan.

6.1 Als de stofzuigunit niet wil starten of stoppen, controleer dan

6.1.1. Voor de C.Axpir Initia en C.Axpir Comfort

- of de 230 V netspanning aanwezig is op het stopcontact
- of de stofzuigunit kan worden gestart vanaf andere stofzuigcontacten
- of de stofzuigunit kan worden gestart vanaf de uitrustingsstukken
- of de zwakstroombedrading is aangesloten op de stofzuigunit
- Als de stofzuigunit wel kan worden gestart vanaf de zwakstroomkabel, maar niet vanaf de stofzuigcontact, controleer dan of de zwakstroomdraden correct zijn aangesloten op de draadklemmen van zowel de stofzuigunit als het stofzuigcontact en of de draden niet zijn onderbroken.
- Controleer of de oververhittingsbeveiliging in het apparaat het apparaat misschien heeft uitgeschakeld vanwege oververhitting van de turbine. Wacht ongeveer 15 minuten totdat de turbine voldoende is afgekoeld. Controleer of het filter niet verstopt is, of de stofcontainer of de stofzak niet vol is en of er geen verstoppingen zijn in de uitblaaspijp of in de uitrustingsstukken.
- Controleer of de beveiliging tegen overbelasting van de elektromotor in werking is getreden. In dergelijke situaties zal het startrelais in de stofzuigunit klikken wanneer u de stofzuigunit probeert te starten, maar zal de motor niet starten. Neem contact op met de klantenservice van Aldes of een bevoegde installateur.

6.1.2. Specifiek voor de C.Axpir Comfort

1. Voer een buizensysteemtest uit om een mogelijk lek te detecteren.
Voer een buizensysteemtest uit met alle stofzuigcontacten in gesloten stand.
 1. Houd de UIT-knop ingedrukt totdat de onderhouds-led groen oplicht.
 2. Laat de UIT-knop los, druk daarna op UIT en druk vervolgens op AAN om de buizensysteemtest te starten.
 3. Na de test brandt de onderhouds-led:
 - Groen: lekdichtheid van buizensysteem OK.
 - Oranje: lekdichtheid van buizensysteem matig.
 - Rood: lek gedetecteerd. In dit geval werkt de stofzuigunit niet meer en is corrigerende actie op het buizensysteem noodzakelijk.

2. Als de lekdichtheid van buizensysteem OK is en het probleem aanhoudt.

De startgevoeligheid van het zuigsysteem is instelbaar op een schaal van 1 tot 10. Hoe groter de waarde, des te hoger de gevoeligheid. De startgevoeligheid is standaard ingesteld op 5, wat uitstekend geschikt is voor de meeste installaties.

Nadat u heeft gecontroleerd of het buizensysteem in orde is:

- verlaagt u de gevoeligheid van het zuigsysteem als de stofzuigunit op onverwachte momenten start,
- verhoogt u de gevoeligheid van het zuigsysteem als de stofzuigunit niet start.

Startgevoeligheid aanpassen:

1. Houd de UIT-knop ingedrukt totdat de onderhouds-led groen oplicht.
2. Laat de UIT-knop los en druk daarna op de AAN-knop om de onderhouds-led te laten knipperen.
 - Het aantal malen dat de led knippert, geeft de huidige waarde van de gevoeligheid weer (standaard 5).
3. Pas de startgevoeligheid aan met de AAN- / UIT-knoppen:
 - Door op de AAN-knop te drukken wordt de gevoeligheid met één waarde verhoogd.
 - Door op de OFF-knop te drukken wordt de gevoeligheid met één waarde verlaagd.
 - Om uw keuze te valideren, raakt u de knoppen niet aan en wacht u ongeveer 30 sec. totdat het systeem de nieuw ingestelde parameters heeft opgeslagen.

6.2 Als de zuigkracht minder is geworden, controleer dan

- of de andere stofzuigcontacten gesloten zijn en geen lekken vertonen
- of er geen voorwerpen zijn die de luchtstroom in het stofzuigcontact blokkeren
- of de stofzuigerslang onbeschadigd en niet verstopt is
- of de stofcontainer op zijn plaats zit en of de afdichting niet beschadigd is
- of de stofcontainer is geleegd en of de eventuele stofzak is vervangen
- of het fijnfilter is vervangen/onderhouden
- of het buizensysteem luchtdicht is.

6.3 Als de stofzuigerslang beschadigd is geraakt



Opmerking:

- De stofzuigerslang is aan slijtage onderhevig, vervang deze daarom regelmatig door een nieuwe.

6.4 Als het zuigbuisensysteem of de uitblaaspijp verstopt zijn geraakt

1. Leeg de stofcontainer en reinig of vervang het filter. Zie *Stofcontainer legen* en *Filteronderhoud*.
2. Lokaliseer de verstopping door bijvoorbeeld stukjes keukenpapier door de stofzuigcontacten op te laten zuigen. Als u het stukje papier in de stofcontainer terugvindt, is de betreffende luchtweg niet verstopt.
3. Zodra u de verstopping heeft gelokaliseerd, demonteert u de stofzuigunit en controleert u of er geen verstopping is in de aansluitingen op de stofzuigunit.
4. Maak met behulp van de stofzuigerslang en een mof een verbinding tussen de aansluiting aan de zuigzijde van de stofzuigunit en het stofzuigcontact van de verstopte aftakking of, als de verstopping zich in de hoofdbuis bevindt, het stofzuigcontact dat zich het dichtst bij de verstopping bevindt.
 - Start de stofzuigunit vanaf de zwakstroomkabel met een stuk metaaldraad (bij een C.Axpir Initia) of vanaf het bedieningspaneel (bij een C.Axpir Comfort).
 - Ga naar de actuele opstelplaats van de stofzuigunit en sluit en open het stofzuigcontact met uw handpalm. Zodoende wordt de verstopping aan onderdrukstoten onderworpen.
 - Als de verstopping niet binnen 10 tot 15 seconden is verholpen, haal dan de stofzuigunit los van het stofzuigcontact om de turbine te laten ventileren en om oververhitting van de turbine te voorkomen.
 - Doe een nieuwe poging na ongeveer een minuut.

1. Als u de verstopping niet kunt verhelpen met zuigkracht, maar u weet wel waar de verstopping zich bevindt, moet u nagaan of u gemakkelijk toegang kunt krijgen tot het buizensysteem zonder iets structureels te demonteren of met relatief weinig demontagewerk. Als u toegang heeft tot het buizensysteem, verhelpt u de verstopping door een buisverbinding te openen.
2. Probeer nooit een verstopping te verhelpen met hoge druk, d.w.z. perslucht. Door de hoge druk gaan de buisverbindingen/koppelingen open.
3. Ook kunt u proberen de verstopping te verhelpen door voorzichtig een trekveer van een elektricien in het buizensysteem te steken. Zorg dat u de buiskoppelingen niet open duwt.
4. Als u de verstopping niet hebt kunnen verwijderen door bovenstaande instructie op te volgen, neem dan contact op met een erkende Aldes-klantenservice of een bevoegde installateur.

6.5 Technische informatie voor onderhoud



Opgepast:

- Vervoer het apparaat altijd in verticale stand.
- Laat het apparaat niet vallen.
- Stel het apparaat niet bloot aan inslagen.

Voordat u contact opneemt met de klantenservice van Aldes, dient u het type en het fabrieksnummer van uw stofzuigunit te noteren. Deze informatie is vermeld op het typeplaatje aan de buitenkant van de stofzuigunit, aan de zijkant van de turbinebehuizing. Geef deze informatie door aan Aldes.

7 TOEBEHOREN

7.1 Vloeistofopzuigset



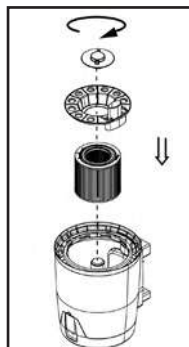
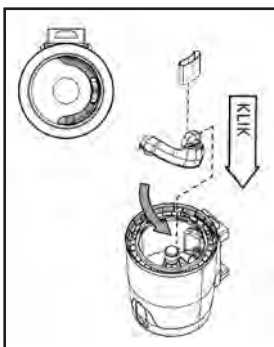
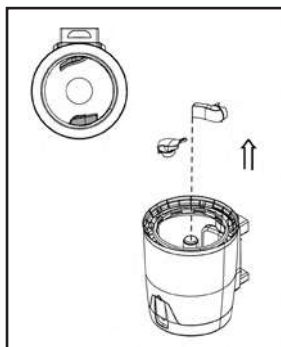
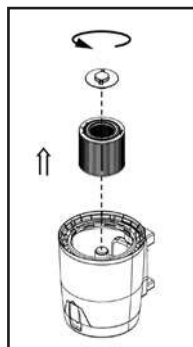
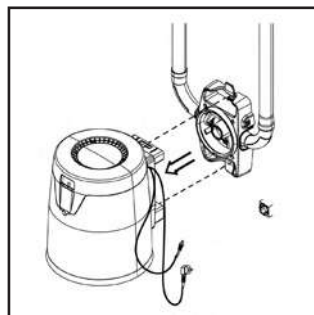
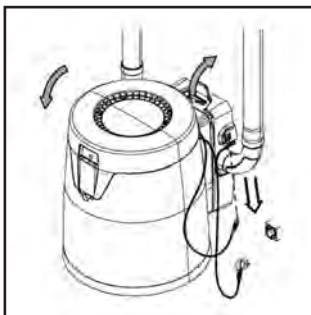
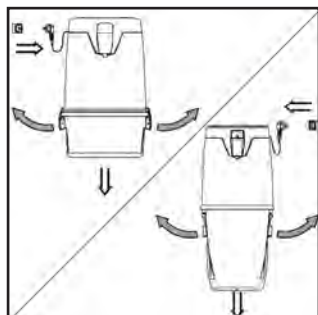
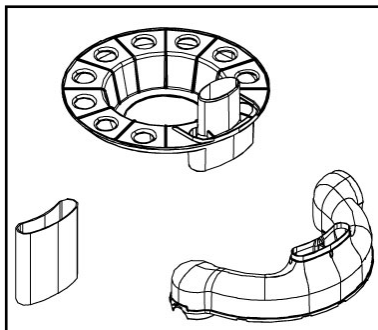
Met een C.Aspir Initia en C.Aspir stofzuigunit is het niet toegestaan om vloeistoffen of andere soorten stof dan gewoon huisstof op te zuigen.

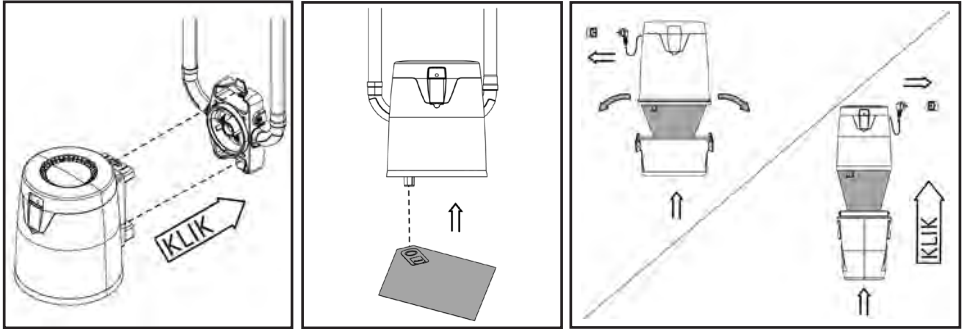
Als u vloeistoffen moet opzuigen, gebruik dan de vloeistofopzuigset die speciaal voor dit doel is gemaakt (ref: 11070085).



7.2 Installatieset voor stofzakken

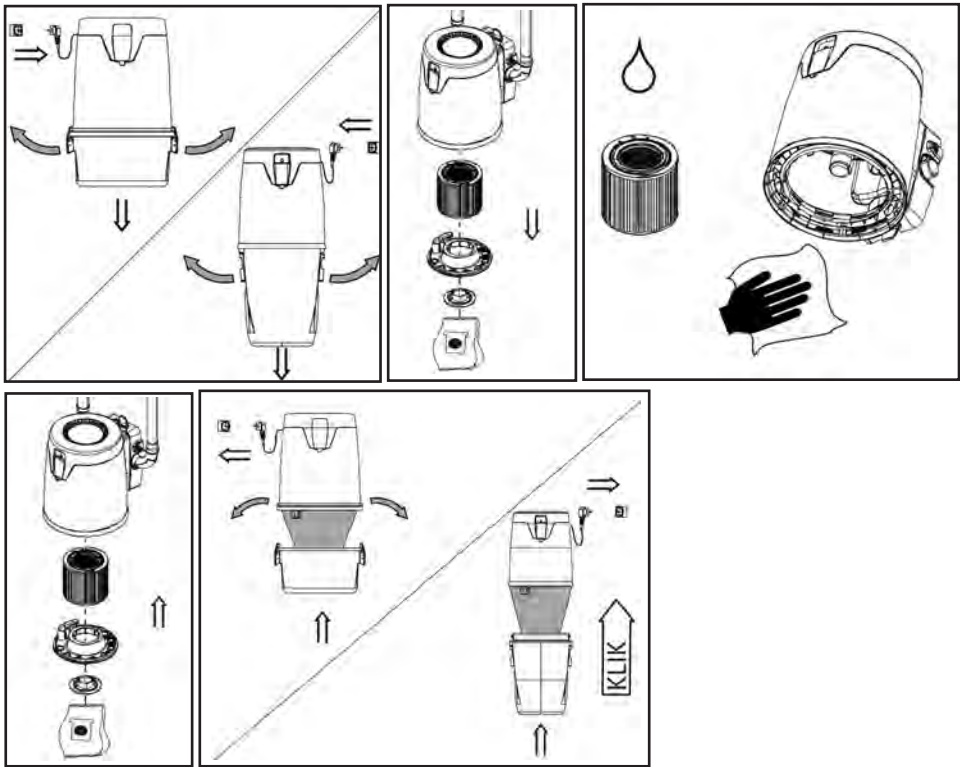
De stofzuigunit kan worden gebruikt met stofzakken. Gebruik de installatieset voor stofzakken (ref. 11071184) om de stofzuigunit om te bouwen en met een stofzakfilter te kunnen werken in plaats van met een cycloonfilter. Het is niet verplicht om een stofzak te gebruiken, maar we raden het wel aan. Uitgebreidere installatie-instructies zijn te vinden in de verpakking met de installatieset voor stofzakken.



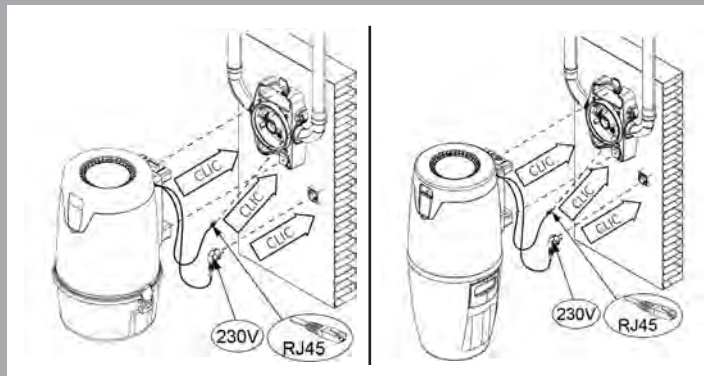


1. Trek de stekker van het aansluitsnoer uit het stopcontact.
2. Trek de stofcontainer los en leeg de container. Zie *Stofcontainer legen*.
3. Neem de stofzuigunit van de wandhouder.
4. Draai de stofzuigunit ondersteboven.
5. Draai de bevestigingsmoer van het filter los.
6. Trek het filter eruit.
7. Trek de luchtregelaars eraf.
8. Reinig het filter. Zie *Filteronderhoud*.
9. Installeer het zuigkanaal van de stofzak op zijn plaats.
10. Installeer de verbindingsbuis op het zuigkanaal.
11. Installeer het filter.
12. Installeer de steun van de stofzak op zijn plaats.
13. Schroef de bevestigingsmoer op het filter. Draai de bevestigingsmoer met de hand vast.
14. Installeer de stofzak.
15. Installeer de stofzuigunit op de wandhouder.
16. Til de stofcontainer op zijn plaats en sluit de vergrendelingen.
17. Steek de stekker van de aansluitsnoer in het stopcontact.

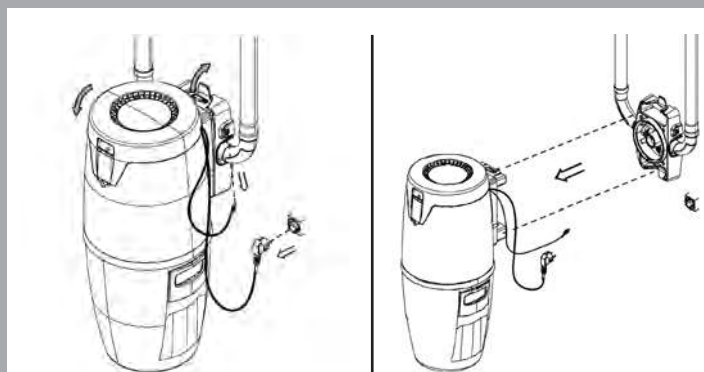
7.3 Stofzak vervangen en filter onderhouden bij een apparaat met stofzak



1. Trek de stekker van het aansluitsnoer uit het stopcontact.
2. Verwijder de stofcontainer. Zie *Stofcontainer legen*.
3. Verwijder de stofzak.
4. Draai de bevestigingsmoer van het filter los.
5. Verwijder de steun van de stofzak.
6. Trek het filter eruit.
7. Reinig het filter. Zie *Filteronderhoud*.
8. Installeer het filter.
9. Installeer de steun van de stofzak op zijn plaats.
10. Schroef de bevestigingsmoer op het filter. Draai de bevestigingsmoer met de hand vast.
11. Installeer de nieuwe stofzak.
12. Til de stofcontainer op zijn plaats en sluit de vergrendelingen.
13. Steek de stekker van de aansluitsnoer in het stopcontact.



Guía de desinstalación rápida



Le agradecemos la confianza que ha depositado en nuestros productos.

Este manual de uso y mantenimiento se ha elaborado para que pueda sacar el máximo partido a su aspirador centralizado. Estas instrucciones se aplican a las centrales C.Axpir Comfort y C.Axpir Initia.

Lea atentamente este manual antes de usar el sistema y siga todas sus instrucciones. El cumplimiento de todas las instrucciones y el uso exclusivo de piezas y suministros originales de Aldes le permitirán asegurar el buen funcionamiento, la eficiencia y una vida útil duradera de su aspirador centralizado. Guarde las pegatinas del embalaje del producto para facilitar compras adicionales y la ampliación del sistema.

¡Conserve este manual para usos futuros!

1. INSTRUCCIONES GENERALES

- Este aspirador centralizado se ha previsto únicamente para un uso doméstico como sistema de aspiración habitual de polvo y suciedad del hogar por parte de un único usuario.
- Antes de la puesta en servicio del aparato, compruebe que la cuba de polvo de la central de aspiración esté vacía y que el filtro esté colocado en su lugar.
- Cuando utilice el sistema para aspirar líquidos, emplee un kit de aspiración de líquidos Aldes compatible.
- Durante el uso del sistema, solo puede estar abierta una única toma de aspiración al mismo tiempo. El resto de las tomas de aspiración deben permanecer cerradas. En caso de que exista otra toma de aspiración abierta, la depresión disminuirá y el riesgo de obstrucción de los conductos aumentará.

2. INSTRUCCIONES DE SEGURIDAD

Siga estrictamente estas instrucciones operativas y de mantenimiento. Mantenga el aparato fuera del alcance de niños menores de 8 años. El aparato no es un juguete. El aparato no se ha previsto para su uso por parte de personas que tengan limitadas sus facultades físicas, sensoriales o mentales. Guíe y supervise a los niños de mayor edad y a las personas con una experiencia y unas destrezas insuficientes en el uso del aparato.

2.1. Símbolos de advertencia

A continuación se incluyen los símbolos que se emplean en este manual:



Peligro:

- Peligro para la vida o riesgo de lesiones.



Nota:

- El producto podría resultar dañado.



Observación:

- Información útil.



Reciclaje:

- Recicle los materiales marcados con el símbolo del reciclaje. Recicle el embalaje depositándolo en el contenedor de reciclaje adecuado.

Reciclaje de los residuos eléctricos y electrónicos:

- El producto no puede eliminarse junto con los residuos domésticos. El producto debe entregarse en un punto de recogida de reciclaje de aparatos eléctricos y electrónicos. Su punto de recogida de residuos o las autoridades locales pueden proporcionarle más información sobre el reciclaje de este producto.



2.2. Notas importantes sobre seguridad



Peligro:

- **Riesgo de descarga eléctrica.**
- No aspire nunca líquidos.
- No sumerja nunca el aparato en agua.
- Desenchufe el cable de alimentación del aparato antes de vaciar la cuba de polvo o de realizar cualquier otra tarea de mantenimiento.
- Compruebe periódicamente que el cable de alimentación y el enchufe no presenten daños.
- No use el aparato con el cable de alimentación dañado. Cualquier cable de alimentación dañado debe sustituirse por un cable de alimentación similar con la ayuda de un profesional.



Peligro:

- **Riesgo de incendio o explosión.**
- No aspire objetos encendidos como, por ejemplo, cigarrillos, cerillas, cenizas o líquidos/gases inflamables.
- No aspire en emplazamientos donde existan líquidos/gases inflamables.



Peligro:

- **Riesgo de lesiones.**
- No use el aparato a modo de juguete.
- Apague el aparato antes de retirar cualquier objeto que se haya quedado obstruido.
- Desconecte siempre el cable de alimentación del enchufe antes de proceder a la limpieza y el mantenimiento del aparato.



Nota:

- El aparato solo debe usarse para aspirar en seco en interiores.
- No instale el aparato en el exterior.
- No aspire si el filtro no está colocado en su lugar.
- No aspire objetos afilados que puedan dañar el aparato.
- No aspire ningún objeto que pueda obstruir las mangueras o los conductos.
- No aspire polvo fino como, por ejemplo, hormigón, yeso o harina.
- No use el aspirador si la manguera de aspiración está obstruida. Revise con frecuencia el estado de la manguera de aspiración.
- No levante el aparato ni tire de él por el cable de alimentación. Desenchufe el cable de alimentación del aparato sujetándolo por el conector, nunca por el propio cable.
- Asegúrese de que durante la instalación no se introduzca agua o humedad condensada en el sistema.
- Las tareas de mantenimiento y reparación solo pueden correr a cargo de proveedores de servicio autorizados. Solo podrán usarse repuestos y equipos recomendados por el fabricante.

- Transporte siempre el aparato en vertical.
- No deje caer el aparato.
- No exponga el aparato a impactos.



Observación:

- Aldes declina toda responsabilidad por daños provocados por un uso indebido del aparato o por modificaciones efectuadas en el aparato.

3. INSTALACIÓN Y USO DEL APARATO

3.1. Espacio de instalación de la central de aspiración



Peligro:

- **Riesgo de incendio.**

Se prohíbe el almacenamiento o la manipulación de materiales inflamables o corrosivos en el mismo emplazamiento que el de la central de aspiración.



Observación:

- El conducto de descarga debe equiparse con un silenciador.

- En el manual de instalación independiente del aspirador centralizado Aldes encontrará instrucciones de instalación más detalladas.
- Durante la instalación del sistema deberá respetarse el conjunto de la normativa oficial.
- El espacio de instalación de la central de aspiración debe ser amplio y sin demasiado polvo para el aire de refrigeración del motor.
- La temperatura del espacio de instalación no debe descender por debajo de +5 °C o ascender por encima de +35 °C, incluso con el aparato en funcionamiento. El calor que genera el motor de la central de aspiración se libera en el espacio de instalación. Por eso, debe asegurarse que el aire circule correctamente alrededor del aparato, que este permanezca siempre descubierto (que no se cubra con ningún paño, por ejemplo) y que el espacio de instalación cuente con una ventilación suficiente.
- Las centrales C.Axpir Comfort y C.Axpir Initia pueden instalarse en edificios residenciales, por ejemplo, en cuartos de servicio, salas de manualidades o armarios. Las centrales C.Axpir Initia también pueden instalarse en emplazamientos húmedos o incluso mojados, como cuartos de baño.
- Conecte la central de aspiración a un enchufe de 230 V, que deberá estar protegido por un disyuntor de 16 A como mínimo.
- Dirija el conducto de descarga lejos de la central de aspiración. Incorpore un silenciador (disponible como accesorio) al conducto de descarga. El silenciador funciona mejor cuando se instala lo más cerca posible del extremo del conducto de descarga. No instale el silenciador en la sección de aspiración del sistema.

3.2. Arranque y parada del aparato



Peligro:

- **Riesgo de lesiones.**
- Advierta a los niños acerca del uso del aparato.
- Tanto la velocidad del aire como la depresión de las boquillas y la manguera de aspiración son elevadas.

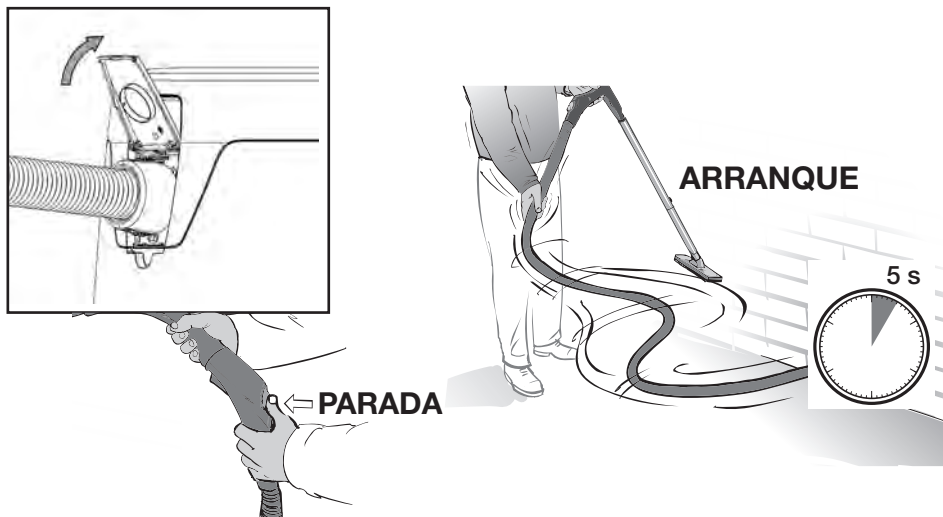
Puede empezar a usar el aparato una vez que se hayan instalado tanto la central de aspiración como los conductos y se haya comprobado su buen funcionamiento.

3.2.1. C.Axpir Initia (con cable)

- Arranque:
 - Conecte la manguera a una toma de aspiración.
 - La central arranca de inmediato.
- Parada:
 - Desconecte la manguera de la toma de aspiración.
 - La central se detiene.



3.2.2. C.Axpir Comfort (sistema inalámbrico)

- Arranque:
 - Conecte la manguera a una toma de aspiración (o a la toma de servicio integrada en la unidad de control).
 - Sacuda la manguera ligeramente durante un máximo de 5 segundos.
 - La central arranca.
- Parada:
 - Pulse el botón de la válvula de parada situado en la empuñadura.
 - La central se detiene.



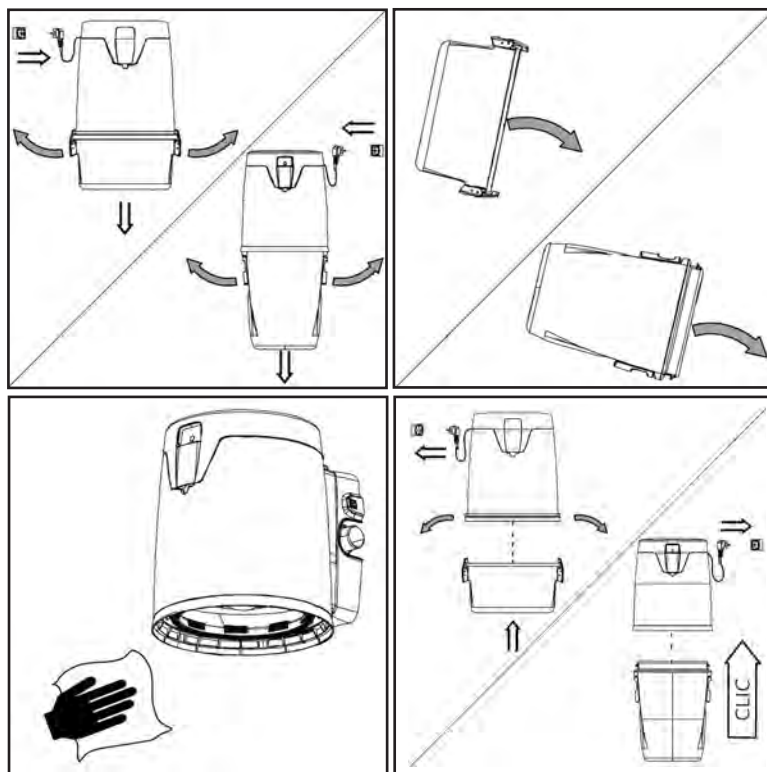
3.3. Interfaz de usuario de la central C.Aspir Comfort



- ON** Botón de encendido: sirve para arrancar la central
- OFF** Botón de apagado: sirve para detener la central
-  LED: aviso de mantenimiento o fuga en los conductos
-  LED: cuba de polvo o saco filtro llenos

4.1. Vaciado de la cuba de polvo

Dependiendo del modelo, el volumen de la cuba de polvo es de unos 14 o 20 litros. Vacíe la cuba de polvo antes de que la superficie del polvo alcance el borde inferior de los enganches.



1. Desconecte el cable de alimentación del enchufe.
2. Sujete los enganches de la cuba de polvo y ábralos para liberarla.
3. Baje la cuba de polvo.
4. Vacíe la cuba de polvo. Lave la cuba de polvo si es necesario.
5. Limpie la junta de la cuba de polvo.
6. Levante la cuba de polvo para colocarla en su lugar y bloquee los enganches.
7. Conecte el cable de alimentación al enchufe.
8. Anote la fecha del mantenimiento en el registro de mantenimiento independiente.

4.2. Mantenimiento del filtro

La central de aspiración está equipada con un filtro que protege la turbina del polvo. El filtro debe estar en perfecto estado y bien colocado en su lugar.



Nota:

- El filtro ciclónico de las centrales C.Axpir Initia y C.Axpir Comfort puede lavarse con agua corriente o un ligero baño (temperatura máx. de 30 °C).
- No aplaste ni frote el filtro por medios mecánicos.
- No lave el filtro con una limpiadora a presión, en una lavadora, con un cepillo duro, golpeándolo o usando productos químicos ni detergentes.
- La central de aspiración no debe funcionar con un filtro dañado.



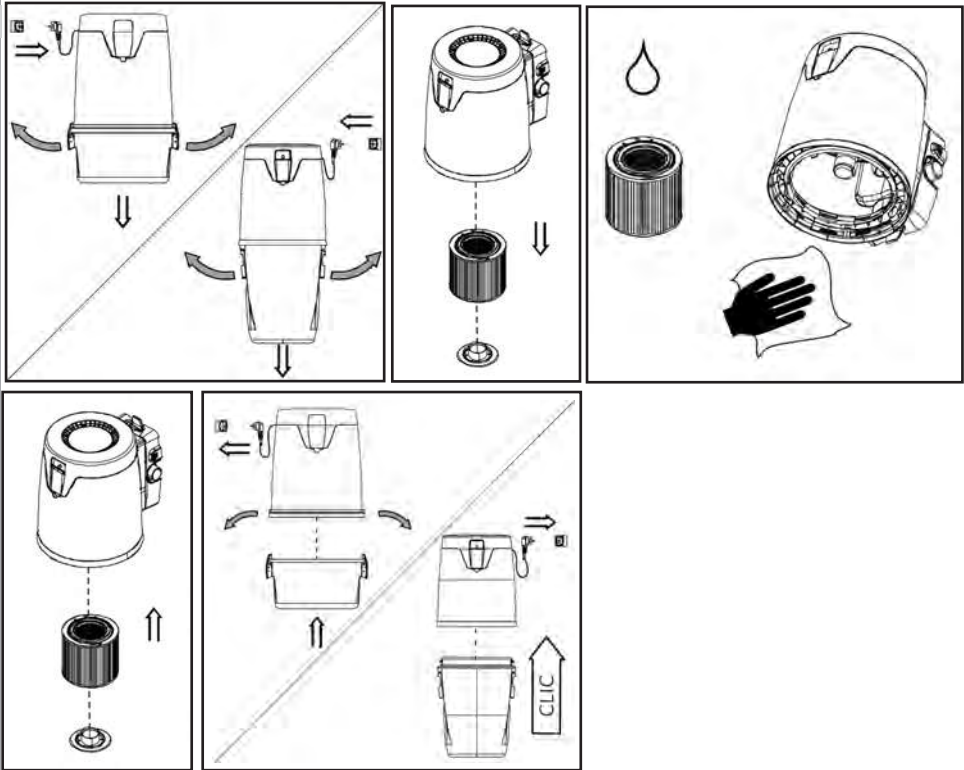
Observación:

- Lave el filtro si la potencia de aspiración del aparato ha disminuido.
- La frecuencia de sustitución recomendada para el filtro es de 3 años / 3 cubas de polvo llenas como máximo.
- Cuando se usan sacos filtro, el filtro solo se sustituirá cuando sea necesario.



Observación:

- El filtro instalado en la central de aspiración debe estar seco.
- Al lavar el filtro, el excedente de agua debe eliminarse sacudiendo el filtro con cuidado.
- Deje que el filtro se seque a temperatura ambiente de 1 a 4 días enteros. Dele la vuelta al filtro una vez al día.



1. Desconecte el cable de alimentación del enchufe.
2. Extraiga y vacíe la cuba de polvo. Véase *Vaciado de la cuba de polvo*.
3. Desenrosque la tuerca de fijación del filtro.
4. Extraiga el filtro.
5. Limpie el filtro.
6. Inspeccione el estado del filtro y sustitúyalo en caso necesario.
7. Asegúrese de que no exista suciedad en el interior del filtro.
8. Limpie la cámara del filtro.
9. Vuelva a instalar el filtro.
10. Enrosque la tuerca de fijación del filtro. Apriete la tuerca de fijación a mano.
11. Limpie la junta de la cuba de polvo.
12. Levante la cuba de polvo para colocarla en su lugar y bloquee los enganches.
13. Conecte el cable de alimentación al enchufe.
14. Anote la fecha del mantenimiento en el registro de mantenimiento independiente.

4.3. Mantenimiento de los accesorios de limpieza

**Peligro:**

- **Riesgo de lesiones.**
- Advierta a los niños acerca del uso del aparato.
- Tanto la velocidad del aire como la depresión de las boquillas y la manguera de aspiración son elevadas.

**Nota:**

- Almacene los accesorios de limpieza al abrigo de la luz solar directa. Una exposición prolongada a los rayos UV deteriorará las piezas de plástico (en especial, la manguera de aspiración) y disminuirá su vida útil.

**Observación:**

- Sustituya los accesorios de limpieza en caso necesario. Dependiendo de la frecuencia de uso y del material del piso, los accesorios de limpieza se desgastarán.
- Limpie y almacene correctamente los accesorios de limpieza después del uso, lo que ayudará a aumentar significativamente su vida útil.

**Observación:**

- Al adquirir accesorios de limpieza, tenga en cuenta su compatibilidad con el sistema de arranque de la central de aspiración.

Después de aspirar, realice las acciones siguientes:

1. Desmunte el caño telescópico y las boquillas de la empuñadura.
2. Retraiga el cepillo del accesorio para suelos/alfombras.
3. Almacene los componentes por separado.
4. Coloque la manguera en su soporte.

5.1. Cable de alimentación

**Peligro:**

- **Riesgo de descarga eléctrica.**
- Compruebe periódicamente que el cable de alimentación y el enchufe no presenten daños.
- No use el aparato con el cable de alimentación dañado. Cualquier cable de alimentación dañado debe sustituirse por un cable de alimentación similar con la ayuda de un profesional.

Si el cable de alimentación de la central de aspiración está dañado, debe sustituirse con ayuda de un instalador profesional cualificado por un cable de alimentación especial del mismo modelo suministrado por el fabricante.

5.2. Protección contra sobreintensidades

La central de aspiración está equipada con una protección contra sobreintensidades que apagará el aparato en caso de sobrecarga eléctrica o daño. La protección contra sobreintensidades no es reversible y su sustitución exige una formación adecuada en instalaciones eléctricas. Al sustituir la protección contra sobreintensidades, es necesario averiguar y eliminar la causa de su activación, así como otros posibles daños.

5.3. Protección contra sobrecalentamientos

**Nota:**

- El aparato podría sufrir daños si se sigue usando sin haber eliminado la causa de una activación de la protección contra sobrecalentamientos.

**Observación:**

No hay ningún componente en el interior del cárter del motor de la central de aspiración que exija su mantenimiento por parte del usuario. Se recomienda que un instalador profesional cualificado evalúe la necesidad de mantenimiento/sustitución de la turbina eléctrica y otros componentes del interior de cárter del motor tras, aproximadamente, 600 horas de uso.

La protección contra sobrecalentamientos de la turbina se sitúa en el interior del aparato. Este dispositivo detendrá el aparato en caso de sobrecalentamiento de la turbina. Espere hasta que la turbina se haya enfriado y la protección contra sobrecalentamientos se haya rearmado (10-15 minutos, aproximadamente). Averigüe la causa de la activación de la protección contra sobrecalentamientos y elimínela (p. ej., cuba de polvo llena o cualquier obstrucción de filtro, conducto, toma de aspiración, conducto de descarga de aire, accesorio de limpieza, rejilla de extracción). El aparato podría sufrir daños si se sigue usando sin haber eliminado la causa de la activación de la protección.

6.1. Imposibilidad de arrancar o detener la central de aspiración

6.1.1. Centrales C.Axpir Initia y C.Axpir Comfort

- Compruebe la alimentación de corriente de 230 V hacia el enchufe.
- Compruebe si la central de aspiración puede arrancarse desde otras tomas de aspiración o no.
- Compruebe si la central de aspiración puede arrancarse desde los accesorios de limpieza.
- Compruebe la conexión del cableado de baja tensión a la central de aspiración.
- Si la central de aspiración puede arrancarse desde los cables de baja tensión de 24 V, pero no desde la toma de aspiración, compruebe que la central esté bien conectada a la toma a través de los cables de 24 V, así como que estos últimos estén en buen estado.
- Compruebe si la protección contra sobrecalentamientos integrada en el aparato lo ha apagado debido a un sobrecalentamiento de la turbina. Espere alrededor de 15 minutos hasta que la turbina se haya enfriado lo suficiente. Compruebe que la cuba de polvo o el saco filtro no estén llenos y que no existan obstrucciones en el filtro, el conducto de descarga o los accesorios de limpieza.
- Compruebe si la protección contra sobreintensidades del motor eléctrico se ha activado. En este tipo de situaciones, el relé de arranque de la central de aspiración chasqueará cuando intente arrancar esta última, pero el motor no se pondrá en marcha. Póngase en contacto con los servicios posventa de Aldes o con un instalador profesional cualificado.

6.1.2. Comprobaciones específicas de la central C.Axpir Comfort

1. Realice una prueba de red para detectar una posible fuga.

Realice una prueba de red con todas las tomas de aspiración cerradas.

1. Mantenga pulsado el botón de apagado «OFF» hasta que el LED de mantenimiento se encienda de color verde.
2. Suelte el botón de apagado «OFF» y, a continuación, pulse el botón de apagado «OFF» seguido del botón de encendido «ON» para iniciar la prueba de red.
3. Tras la prueba, el LED de mantenimiento se enciende:
 - Verde: estanqueidad de red correcta.
 - Naranja: estanqueidad de red regular.
 - Rojo: detección de fuga. En ese caso, el aspirador centralizado impedirá el funcionamiento y será necesario adoptar medidas correctivas en la red de aspiración.

2. Si la estanqueidad de la red es correcta, pero el problema persiste:

La sensibilidad de arranque del sistema puede ajustarse en una escala de 1 a 10. Cuanto más alto sea el valor, mayor será la sensibilidad. La sensibilidad del sistema está configurada a 5 por defecto, un valor que se ajusta perfectamente a la mayoría de las instalaciones.

Después de comprobar la correcta estanqueidad de los conductos:

- si el aspirador centralizado realiza arranques inesperados, reduzca la sensibilidad del sistema;
- si el aspirador centralizado no arranca, aumente la sensibilidad del sistema.

Ajuste de la sensibilidad del sistema:

1. Mantenga pulsado el botón de apagado «OFF» hasta que el LED de mantenimiento se encienda de color verde.
2. Suelte el botón de apagado «OFF» y, a continuación, pulse el botón de encendido «ON» para que el LED de mantenimiento empiece a parpadear.
 - El número de parpadeos indica el valor de sensibilidad actual (5 por defecto).
3. Ajuste la sensibilidad con ayuda de los botones de encendido/apagado «ON/OFF»:
 - Al pulsar el botón de encendido «ON», la sensibilidad aumenta en un valor.
 - Al pulsar el botón de apagado «OFF», la sensibilidad disminuye en un valor.
 - Para confirmar su elección, no toque ningún botón y espere unos 30 segundos a que el sistema guarde los nuevos parámetros configurados.

6.2. Aspiración más débil

- Compruebe que el resto de las tomas de aspiración estén cerradas y no presenten fugas.
- Compruebe que no existan objetos que impidan el flujo de aire en la toma de aspiración.
- Compruebe que la manguera de aspiración esté en buen estado y sin obstrucciones.
- Compruebe que la cuba de polvo esté bien colocada con su junta en buen estado.
- Compruebe que la cuba de polvo se haya vaciado o que el saco filtro (si existe) se haya sustituido.
- Compruebe que se haya realizado la sustitución/mantenimiento del filtro fino.
- Compruebe que los conductos sean estancos.

6.3. Manguera de aspiración dañada



Observación:

- La manguera de aspiración es una pieza de desgaste, por lo que deberá sustituirla por una nueva periódicamente.

6.4. Obstrucción de los conductos de aspiración o descarga

1. Vacíe la cuba de polvo y limpie o sustituya el filtro. Véase *Vaciado de la cuba de polvo y Mantenimiento del filtro*.
2. Localice la obstrucción, por ejemplo, aspirando trozos de papel absorbente por las tomas de aspiración. Si encuentra el trozo de papel en el interior de la cuba de polvo, significará que el conducto de aire en cuestión está despejado.
3. Cuando localice la obstrucción, desmonte la central de aspiración y compruebe que no exista ninguna obstrucción en el interior de sus acoplamientos.
4. Conecte el acoplamiento de la sección de aspiración de la central a la toma de aspiración del ramal obstruido con ayuda de un manguito para mangueras de aspiración o, si la obstrucción se encuentra en el conducto principal, a la toma de aspiración más próxima a la obstrucción.
 - Arranque la central de aspiración desde el cable de baja tensión con un hilo de metal (en el caso de la central C.Axpir Initia) o desde la interfaz de usuario (en el caso de la central C.Axpir Comfort).
 - Desplácese hasta el lugar de instalación real de la central de aspiración para, a continuación, cerrar y abrir la abertura de la toma de aspiración con la palma de la mano. Esto someterá la obstrucción a impactos de depresión.
 - Si la obstrucción no se elimina en un intervalo de 10 a 15 segundos, desmonte la central de aspiración de la toma de aspiración para permitir la ventilación de la turbina y evitar su sobrecalentamiento.
 - Vuelva a intentarlo transcurrido un minuto.

1. Si no logra eliminar la obstrucción con la aspiración, pero tiene localizada su ubicación, compruebe si puede acceder fácilmente al conducto sin desmontar ninguna estructura o con un desmontaje razonable. Si puede acceder a la red de aspiración, elimine la obstrucción abriendo la conexión del conducto.
2. No intente eliminar nunca una obstrucción ejerciendo una presión excesiva, por ejemplo, con aire comprimido. Un exceso de presión abrirá las conexiones de los conductos.
3. También puede intentar eliminar la obstrucción introduciendo con cuidado en la red de aspiración un resorte de tracción como el que usan los electricistas. No fuerce las conexiones para abrirlas.
4. Si no logra eliminar la obstrucción siguiendo las instrucciones precedentes, póngase en contacto con los servicios posventa autorizados de Aldes o con un instalador profesional cualificado.

6.5. Información del aparato con fines de mantenimiento



Nota:

- Transporte siempre el aparato en vertical.
- No deje caer el aparato.
- No exponga el aparato a impactos.

Antes de ponerse en contacto con los servicios posventa de Aldes, anote el tipo y el número de fabricación de la central de aspiración que figuran en la placa de características situada en la superficie externa, en el lado del cárter de la turbina de la central de aspiración. Proporcione esta información a Aldes.

7.1. Kit de aspiración de líquidos



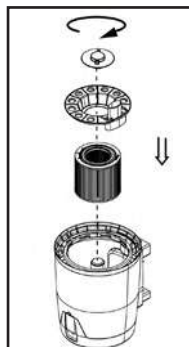
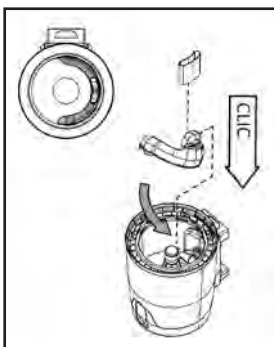
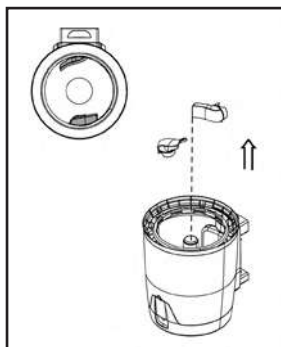
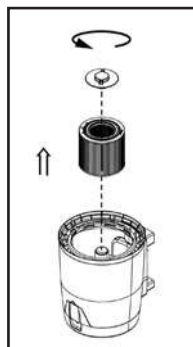
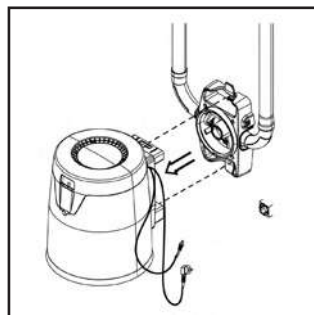
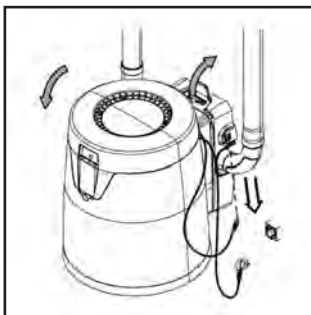
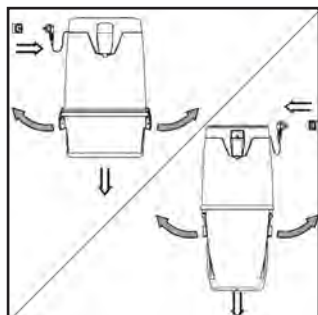
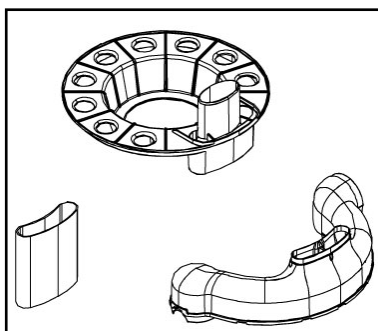
Las centrales de aspiración C.Aspir Inicia y C.Aspir Comfort no pueden usarse para aspirar líquidos u otras sustancias distintas del polvo doméstico habitual.

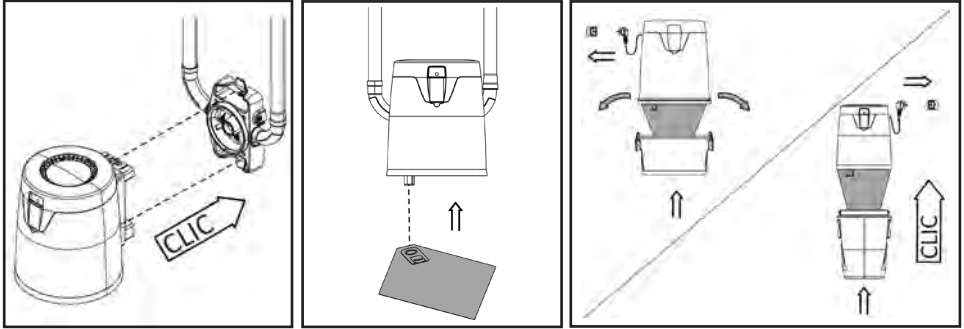
Si necesita aspirar líquidos, use el kit de aspiración de líquidos concebido específicamente para este fin (ref.: 11070085).



7.2. Kit de instalación para saco filtro

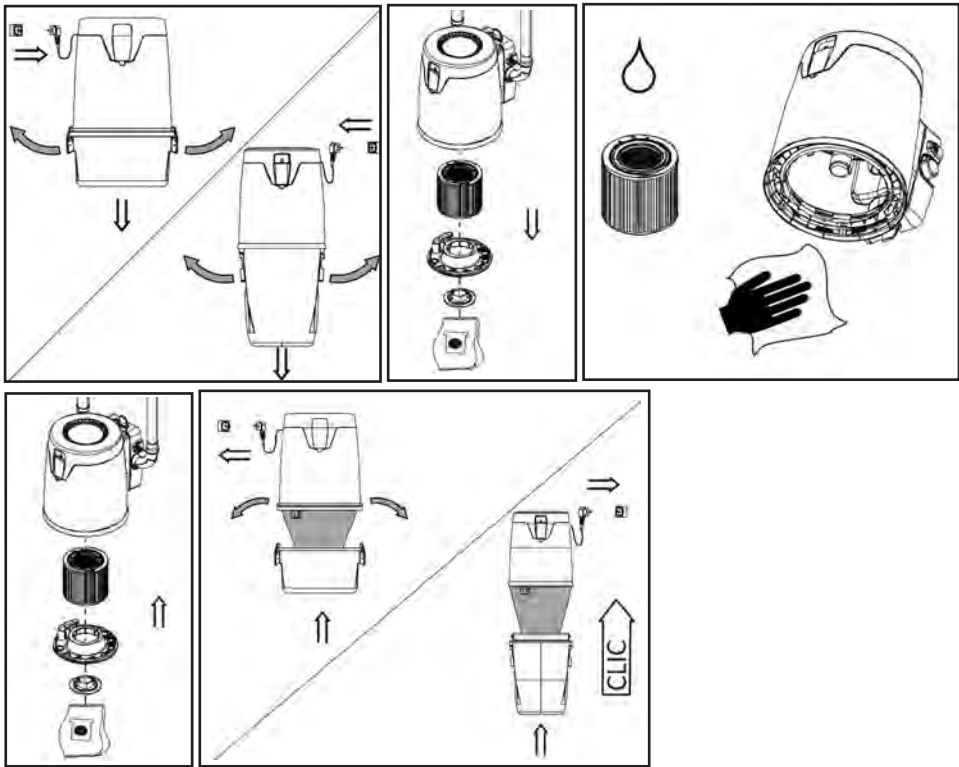
La central de aspiración puede emplearse con un saco filtro. Para convertir la filtración ciclónica del aspirador centralizado en filtración por saco, use el kit de instalación para saco filtro (ref. 11071184). El uso de un saco filtro no es obligatorio, pero sí recomendable. Consulte el embalaje del kit de instalación para saco filtro si desea obtener instrucciones de instalación más detalladas.





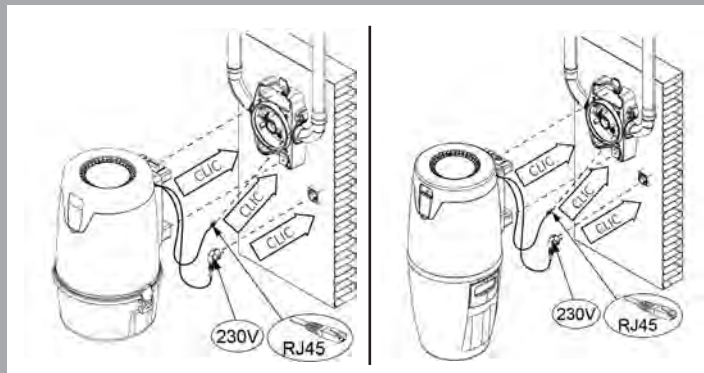
1. Desconecte el cable de alimentación del enchufe.
2. Extraiga y vacíe la cuba de polvo. Véase *Vaciado de la cuba de polvo*.
3. Desmonte la central de aspiración del soporte mural.
4. Coloque la central de aspiración boca arriba.
5. Desenrosque la tuerca de fijación del filtro.
6. Extraiga el filtro.
7. Extraiga los controladores de aire.
8. Limpie el filtro. Véase *Mantenimiento del filtro*.
9. Instale el canal de aspiración del saco filtro en su lugar.
10. Instale el conducto de conexión en el canal de aspiración.
11. Instale el filtro.
12. Instale el soporte del saco filtro en su lugar.
13. Enrosque la tuerca de fijación del filtro. Apriete la tuerca de fijación a mano.
14. Instale el saco filtro.
15. Instale la central de aspiración en el soporte mural.
16. Levante la cuba de polvo para colocarla en su lugar y bloquee los enganches.
17. Conecte el cable de alimentación al enchufe.

7.3. Sustitución del saco filtro y mantenimiento del filtro para un aparato equipado con saco filtro

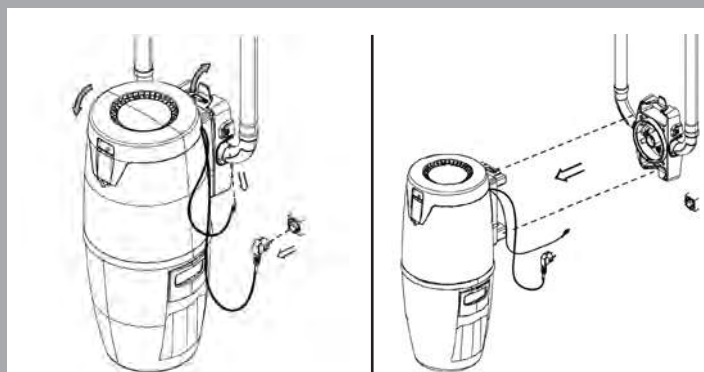


1. Desconecte el cable de alimentación del enchufe.
2. Desmonte la cuba de polvo. Véase *Vaciado de la cuba de polvo*.
3. Retire el saco filtro.
4. Desenrosque la tuerca de fijación del filtro.
5. Retire el soporte del saco filtro.
6. Extraiga el filtro.
7. Limpie el filtro. Véase *Mantenimiento del filtro*.
8. Instale el filtro.
9. Instale el soporte del saco filtro en su lugar.
10. Enrosque la tuerca de fijación del filtro. Apriete la tuerca de fijación a mano.
11. Instale el nuevo saco filtro.
12. Levante la cuba de polvo para colocarla en su lugar y bloquee los enganches.
13. Conecte el cable de alimentación al enchufe.

Guida di installazione rapida



Guida di disinstallazione rapida



Grazie per la fiducia accordata ai nostri prodotti!

Le presenti istruzioni per l'uso e la manutenzione hanno lo scopo di consentire all'utilizzatore di poter sfruttare al meglio il sistema di aspirazione centralizzata. Le istruzioni riguardano i sistemi C.Aspir Comfort e C.Aspir Initia.

Si prega di leggere attentamente le istruzioni prima di utilizzare il sistema e di seguire tutte le indicazioni contenute nel presente manuale. Il funzionamento, l'efficienza e la lunga durata del sistema di aspirazione centralizzata saranno ottimizzati seguendo correttamente le istruzioni e utilizzando solo ricambi e materiali di consumo originali Aldes. Conservare gli adesivi dell'imballaggio del prodotto per facilitare ulteriori acquisti e l'evoluzione del sistema.

Conservare le istruzioni per un uso futuro!

1 ISTRUZIONI GENERALI

- Il sistema di aspirazione centralizzata è destinato all'uso domestico per l'aspirazione della polvere e della sporcizia.
- Prima di mettere in funzione l'apparecchio, verificare che il contenitore della polvere della centrale sia vuoto e che la cartuccia filtro sia installata.
- Per l'aspirazione di liquidi utilizzare l'apposito kit di aspirazione per liquidi Aldes.
- Durante l'uso del sistema si può utilizzare una sola presa a parete per volta. Le altre prese a parete devono rimanere chiuse. Se è aperta un'altra presa a parete, la pressione diminuirà e aumenterà il rischio di ostruire i tubi.

2 ISTRUZIONI DI SICUREZZA

Seguire attentamente le presenti istruzioni d'uso e di manutenzione. Tenere l'apparecchio fuori dalla portata dei bambini di età inferiore agli 8 anni. Il dispositivo non è un giocattolo. Il dispositivo non deve essere utilizzato da persone con capacità fisiche, sensoriali o mentali ridotte. Guidare e controllare i bambini più grandi e le persone con esperienza o capacità insufficienti nell'uso del sistema.

2.1 Simboli di avvertenza

Il presente manuale utilizza i seguenti simboli:



Pericolo:

- Pericolo di morte o di lesioni.



Nota:

- Può danneggiare il prodotto.



Osservare:

- Buono a sapersi



Smaltimento:

- Smaltire gli elementi contrassegnati con il simbolo del riciclaggio. Smaltire la confezione collocandola nell'apposito contenitore di smaltimento.



Smaltimento dei rifiuti elettrici ed elettronici:

- Il prodotto non può essere smaltito come rifiuto domestico. Il prodotto deve essere portato in un centro di raccolta per lo smaltimento di apparecchi elettrici ed elettronici. Il centro di raccolta locale dei rifiuti o l'autorità locale possono fornire ulteriori informazioni sullo smaltimento di questo prodotto.

2.2 Avvertenze importanti per la sicurezza



Pericolo:

- **Rischio di scossa elettrica.**
- Non aspirare mai liquidi.
- Non immergere nell'acqua.
- Scollegare il cavo di alimentazione dell'apparecchio prima di svuotare il contenitore della polvere o di eseguire altri lavori di manutenzione.
- Controllare regolarmente che il cavo di alimentazione e la presa non siano danneggiati.
- Non utilizzare il dispositivo se il cavo di alimentazione è danneggiato. Un cavo di alimentazione danneggiato deve essere sostituito con un cavo di alimentazione simile da un professionista.



Pericolo:

- **Pericolo di incendio o di esplosione.**
- Non aspirare oggetti che sprigionano fumo, come sigarette, fiammiferi o cenere e liquidi o gas infiammabili.
- Non aspirare in locali che contengono liquidi o gas infiammabili.



Pericolo:

- **Rischio di lesioni**
- Non utilizzare il dispositivo come un giocattolo.
- Spegnere il dispositivo prima di rimuovere gli oggetti eventualmente intrappolati.
- Scollegare sempre il cavo di alimentazione dalla presa prima di procedere alla pulizia e alla manutenzione dell'apparecchio.



Nota:

- Utilizzare l'apparecchio solo per l'aspirazione di elementi asciutti (come la polvere) in locali interni.
- Non installare l'apparecchio all'esterno.
- Non aspirare se la cartuccia filtro non è installata.
- Non aspirare oggetti appuntiti che possono danneggiare l'apparecchio.
- Non aspirare oggetti che potrebbero ostruire i tubi flessibili o le tubazioni.
- Non aspirare polveri sottili, come cemento, gesso o farina.
- Non utilizzare l'aspirapolvere se il tubo flessibile di aspirazione è ostruito. Controllare regolarmente lo stato del tubo di aspirazione.
- Non sollevare o tirare l'apparecchio per il cavo di alimentazione. Scollegare il cavo di alimentazione dell'apparecchio prendendo la spina e mai tirando il cavo.
- Assicurarci che l'acqua o l'umidità condensata non penetrino nel sistema durante l'installazione.
- I lavori di manutenzione e riparazione devono essere eseguiti solo da rivenditori autorizzati. Utilizzare solo pezzi di ricambio e parti originali consigliati dal produttore.

- Trasportare l'apparecchio sempre in verticale.
- Non lasciar cadere l'apparecchio.
- Non esporre l'apparecchio a urti.



Osservare:

- Aldes declina ogni responsabilità per danni causati dall'uso improprio da modifiche apportate all'apparecchio.

3 INSTALLAZIONE E USO DELL'APPARECCHIO

3.1 Ambiente di installazione della centrale



Pericolo:

- **Rischio di incendio**

È vietato immagazzinare materiali infiammabili o corrosivi o manipolarli nello stesso locale in cui si trova la centrale.



Osservare:

- La tubazione di scarico deve essere dotata di silenziatore.

- Le istruzioni di installazione dettagliate dell'impianto di aspirazione centralizzata Aldes sono disponibili a parte.
- Per l'installazione dell'impianto devono essere rispettate le norme in vigore.
- L'ambiente in cui viene installata la centrale deve essere sufficientemente ampio e privo di polvere per consentire la circolazione dell'aria di raffreddamento del motore.
- La temperatura dell'ambiente di installazione non deve essere inferiore a +5 °C o superiore a +35 °C anche quando l'apparecchio è in uso. Il calore emesso dal motore della centrale viene rilasciato nell'ambiente di installazione. Pertanto è necessario garantire la circolazione dell'aria intorno all'apparecchio, assicurarsi che non sia coperto, ad esempio, con un panno, e che l'ambiente di installazione sia sufficientemente ventilato.
- C.Axpir Comfort e C.Axpir Initia possono essere installati in locali domestici, come ad esempio stanze di servizio, locali per hobby o armadi. Le unità C.Axpir Initia possono essere collocate anche in locali umidi o addirittura bagnati, come i bagni.
- Collegare la centrale ad una presa a 230 V protetta con interruttore automatico salvavita da almeno 16A.
- Il tubo di scarico deve essere situato lontano della centrale. Collegare un silenziatore (disponibile come accessorio) al tubo di scarico. Il silenziatore funziona meglio se installato il più vicino possibile all'estremità del tubo di scarico. Non installare il silenziatore sul lato di aspirazione dell'apparecchio.

3.2 Avviare e spegnere l'apparecchio

Pericolo:



- **Rischio di lesioni**

- Impedire ai bambini di utilizzare l'apparecchio.
- La velocità dell'aria e la depressione del tubo di aspirazione e delle bocchette sono elevate.

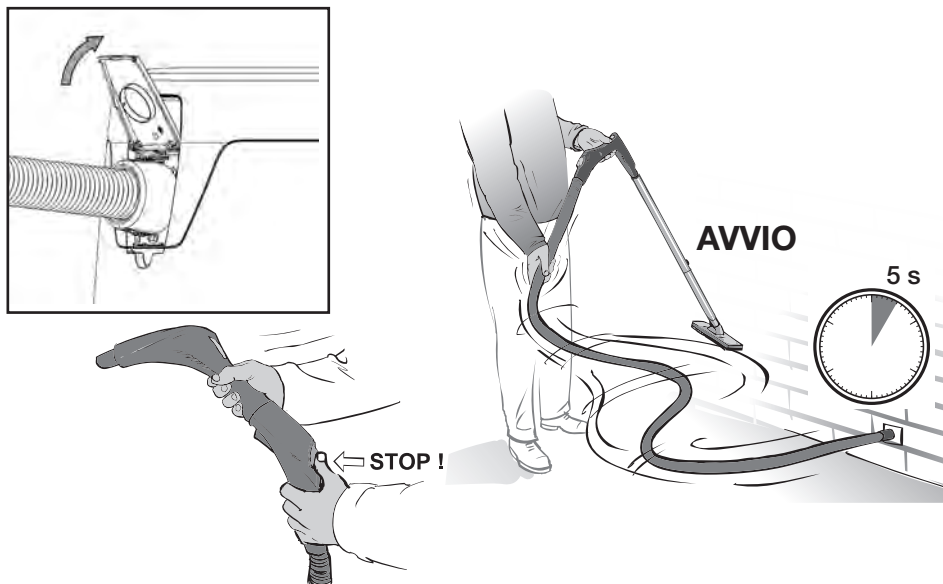
L'apparecchio può essere utilizzato solo dopo avere installato la centrale e le tubazioni ed averne verificato il corretto funzionamento.

3.2.1. C.Axpir Initia - Cablato

- Per avviare:
 - Collegare il tubo flessibile ad una presa a parete
 - La centrale si avvia immediatamente
- Per spegnere:
 - Scollegare il tubo flessibile dalla presa a parete
 - La centrale si spegne





3.2.2. C.Axpir Comfort - Sistema senza fili (wireless)

- Per avviare:
 - Collegare il tubo flessibile ad una presa a parete (o alla presa di servizio integrata nella di controllo)
 - Agitare leggermente il flessibile per massimo 5 secondi.
 - La centrale si avvia
- Per spegnere:
 - Premere il pulsante di arresto situato sull'impugnatura
 - La centrale si spegne



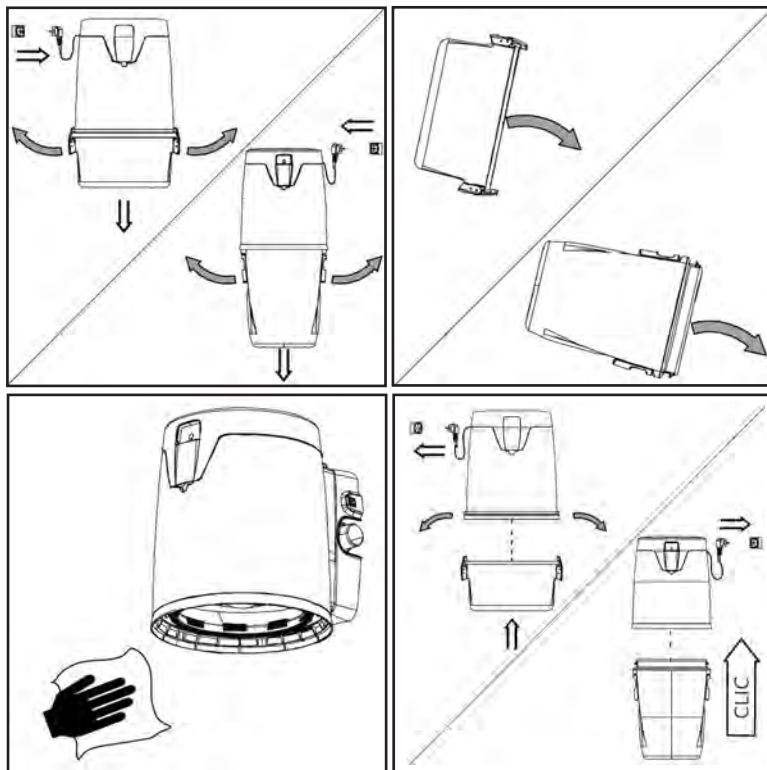
3.3. Interfaccia utente C.Aspir Comfort



-  Pulsante ON - Avvio dell'apparecchio
-  Pulsante OFF - Arresto dell'apparecchio
-  LED - Allarme manutenzione o trafilamenti nelle tubazioni
-  LED - Contenitore polvere o sacco polvere pieno

4.1 Svuotare il contenitore della polvere

Il contenitore della polvere ha un volume di circa 14 o 20 litri, a seconda del modello. Svuotare il contenitore della polvere prima che la superficie della polvere raggiunga il bordo inferiore dei ganci di chiusura.



1. Scollegare il cavo di alimentazione dalla presa.
2. Aprire i ganci di chiusura del contenitore della polvere.
3. Abbassare il contenitore della polvere.
4. Svuotare il contenitore della polvere. Se necessario, lavare il contenitore della polvere.
5. Pulire la guarnizione del contenitore della polvere.
6. Riposizionare il contenitore della polvere e chiuderlo con i ganci.
7. Collegare il cavo di alimentazione alla presa.
8. Annotare la data dell'operazione in un apposito libretto di manutenzione.

4.2 Manutenzione della cartuccia filtro

La centrale è dotata di una cartuccia filtro che protegge il motore dalla polvere. La cartuccia filtro deve essere integra e montata.



Nota:

- Il filtro ciclonico di C.Axpir Initia e C.Axpir Comfort è lavabile; lavarlo con acqua corrente o con un getto leggero (temperatura max 30°C).
- Non comprimere o strofinare meccanicamente la cartuccia filtro.
- Non lavare la cartuccia filtro con un getto d'acqua a pressione, in lavatrice, con una spazzola dura, scuotendola o utilizzando prodotti chimici o detersivi.
- Non usare una cartuccia filtro danneggiata nella centrale.



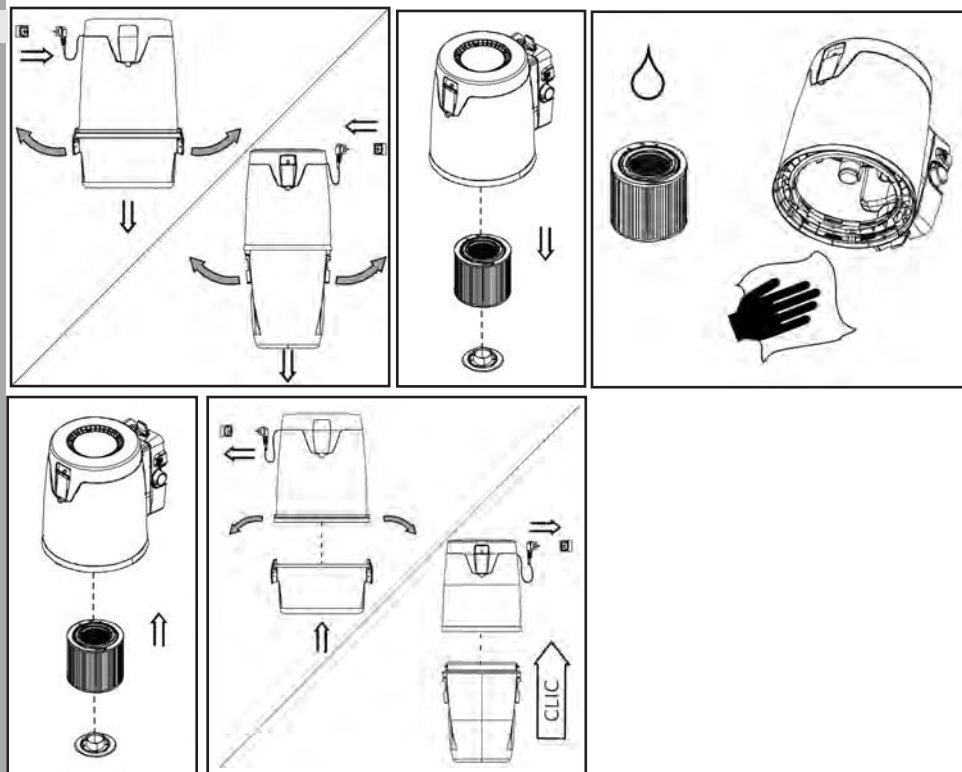
Osservare:

- Se si osserva una riduzione della potenza di aspirazione dell'apparecchio, lavare la cartuccia filtro.
- La frequenza di sostituzione della cartuccia filtro consigliata è di massimo 3 anni/ 3 contenitori di polvere pieni.
- In caso di utilizzo di sacchi per la polvere, la cartuccia filtro deve essere sostituita solo quando necessario.



Osservare:

- La cartuccia filtro installata nella centrale deve essere asciutta.
- Quando si lava la cartuccia filtro, l'acqua in eccesso deve essere rimossa agitando delicatamente la cartuccia filtro.
- Lasciare asciugare la cartuccia filtro a temperatura ambiente per circa 1-4 giorni interi. Capovolgere la cartuccia filtro una volta al giorno.



1. Scollegare il cavo di alimentazione dalla presa.
2. Estrarre e svuotare il contenitore della polvere. Vedere *Svuotare il contenitore della polvere*.
3. Svitare il dado di fissaggio della cartuccia filtro.
4. Estrarre la cartuccia filtro.
5. Pulire la cartuccia filtro.
6. Controllare lo stato della cartuccia filtro e, se necessario, sostituirla.
7. Verificare che non vi sia sporcizia all'interno della cartuccia filtro.
8. Pulire la parte interna della cartuccia filtro.
9. Rimontare la cartuccia filtro.
10. Avvitare il dado di fissaggio della cartuccia filtro. Stringere il dado di fissaggio a mano.
11. Pulire la guarnizione del contenitore della polvere.
12. Riposizionare il contenitore della polvere e chiuderlo con i ganci.
13. Collegare il cavo di alimentazione alla presa.
14. Annotare la data dell'operazione in un apposito libretto di manutenzione.

4.3 Manutenzione degli accessori



Pericolo:

• **Rischio di lesioni**

- Impedire ai bambini di utilizzare l'apparecchio.
- La velocità dell'aria e la depressione del tubo di aspirazione e delle bocchette sono elevate.



Nota:

- Non conservare gli accessori alla luce diretta del sole. L'esposizione prolungata ai raggi UV rovina le parti in plastica, in particolare il tubo flessibile di aspirazione, e ne riduce il tempo di vita.



Osservare:

- Se necessario sostituire gli accessori. A seconda della frequenza d'uso e del tipo di pavimento, gli accessori si usureranno.
- Pulire e conservare correttamente gli accessori dopo l'uso contribuirà ad aumentarne notevolmente la durata.



Osservare:

- Quando si acquistano gli accessori, verificarne la compatibilità con il sistema di avviamento della centrale.

Dopo l'aspirazione, eseguire le seguenti operazioni:

1. Rimuovere il braccio telescopico e i raccordi dall'impugnatura.
2. Far rientrare la spazzola all'interno dell'accessorio per pavimenti/tappeti.
3. Riporre i componenti separatamente.
4. Riporre il tubo flessibile nell'apposito supporto.

5.1 Cavo di alimentazione

**Pericolo:**

- **Rischio di scossa elettrica.**
- Controllare regolarmente che il cavo di alimentazione e la presa non siano danneggiati.
- Non utilizzare il dispositivo se il cavo di alimentazione è danneggiato. Un cavo di alimentazione danneggiato deve essere sostituito con un cavo di alimentazione simile da un professionista.

Se il cavo di alimentazione della centrale è danneggiato, è necessario farlo sostituire con un cavo di alimentazione specifico dello stesso modello da un installatore professionista qualificato.

5.2 Protezione contro i picchi di corrente

La centrale è dotata di una protezione contro i picchi di corrente che spegne l'apparecchio in caso di sovraccarico elettrico o di anomalia. La protezione contro i picchi di corrente non è riarmabile e la sua sostituzione deve essere effettuata da persone debitamente qualificate. Quando si sostituisce la protezione contro i picchi di corrente, i motivi per cui si è attivata, così come altre possibili anomalie, devono essere esaminati e risolti.

5.3 Protezione contro il surriscaldamento

**Nota:**

- Se il motivo per cui si è attivata la protezione contro il surriscaldamento non viene risolto e si continua ad utilizzare l'apparecchio, quest'ultimo può subire dei danni.

**Osservare:**

Nessuna parte presente all'interno del vano motore della centrale può essere mantenuta dall'utilizzatore. Si consiglia di far valutare la necessità di manutenzione/sostituzione della turbina elettrica e di altre parti all'interno del motore da un professionista qualificato dopo circa 600 ore di utilizzo.

La protezione contro il surriscaldamento del motore si trova all'interno dell'apparecchio e lo fermerà se il motore si surriscalda. Attendere fino a quando il motore non si è raffreddato e la protezione contro il surriscaldamento si è riarmata (circa 10-15 minuti). Verificare il motivo dell'attivazione della protezione contro il surriscaldamento e risolverlo (ad es. contenitore della polvere pieno, cartuccia filtro o tubazione ostruiti, presa a parete, tubo di scarico dell'aria, accessori, griglia di scarico). Se il motivo dell'attivazione non viene rimosso e si continua ad utilizzare l'apparecchio, quest'ultimo può subire dei danni.

6.1 Se non si riesce ad avviare o spegnere la centrale, verificare

6.1.1 Per C.Axpir Initia e C.Axpir Comfort

- che la presa sia alimentata a 230 V
- se la centrale può essere avviata da altre prese a parete
- se la centrale può essere avviata dagli accessori
- il collegamento dei fili a bassa tensione alla centrale
- se la centrale può essere avviata con i fili a bassa tensione (24V), ma non dalla presa a parete, verificare che questi siano stati collegati correttamente ai fili a bassa tensione sia della centrale che della presa a parete e che siano intatti.
- se la protezione contro il surriscaldamento all'interno dell'apparecchio ha spento l'apparecchio a causa del surriscaldamento del motore. Attendere circa 15 minuti finché il motore non si è raffreddato a sufficienza. Controllare che la cartuccia filtro non sia ostruita, che il contenitore o il sacco della polvere non sia pieno e che non ci siano ostruzioni nel tubo di scarico o negli accessori
- se si è attivata la protezione contro i picchi di corrente del motore elettrico. In questo caso, il relè di avviamento nella centrale scatta quando si cerca di accendere la centrale, ma il motore non parte. Contattare il servizio post-vendita Aldes o un professionista qualificato.

6.1.2. Particolarità di C.Axpir Comfort

1. Eseguire un test sulla rete per rilevare eventuali perdite.

Eseguire un test sulla rete con tutte le prese chiuse.

1. Tenere premuto il pulsante OFF finché il LED di manutenzione non si accende in verde.
2. Rilasciare il pulsante OFF, poi premere OFF seguito da ON per avviare il test sulla rete.
3. Dopo il test, il LED di manutenzione si accende:
 - Verde: ermeticità della rete buona.
 - Arancione: ermeticità della rete accettabile.
 - Rosso: rilevata una perdita. In questo caso la CVC non funziona ed è necessario un intervento correttivo sulle tubazioni.

2. Se l'ermeticità della rete è buona e il problema persiste.

La sensibilità di avvio del sistema è regolabile su una scala da 1 a 10. Più grande è il valore, maggiore è la sensibilità. La sensibilità del sistema è impostata in modo predefinito su 5, che è il valore più adatto alla maggior parte degli impianti.

Dopo aver controllato che le tubazioni hanno una buona ermeticità:

- se la CVC si avvia in modo improvviso, abbassare la sensibilità del sistema,
- se la CVC non si avvia, aumentare la sensibilità del sistema.

Regolare la sensibilità del sistema:

1. Tenere premuto il pulsante OFF fino a quando il LED di manutenzione si illumina in verde.
2. Rilasciare il pulsante OFF, quindi premere il pulsante ON per far lampeggiare il LED di manutenzione.
 - Il numero di intermittenze indica il valore attuale della sensibilità (5 in modo predefinito).
3. Regolare la sensibilità con i pulsanti ON / OFF:
 - Premendo il pulsante ON si aumenta la sensibilità di un livello.
 - Premendo il pulsante OFF si riduce la sensibilità di un livello.
 - Per convalidare la scelta, non toccare i pulsanti e attendere circa 30 secondi che il sistema salvi i nuovi parametri impostati.

6.2 Se l'aspirazione è più debole, verificare

- che le altre prese a parete siano chiuse e non ci siano perdite
- che non ci siano oggetti che ostruiscono il flusso d'aria nella presa a parete
- che il tubo di aspirazione non sia danneggiato né ostruito
- che il contenitore della polvere sia montato e che la sua guarnizione non sia danneggiata
- che il contenitore della polvere sia stato svuotato o che l'eventuale sacco della polvere sia stato cambiato
- che la cartuccia filtro fine sia stata sostituita/pulita
- le tubazioni siano ermetiche.

6.3 Se il tubo di aspirazione viene danneggiato



Osservare:

- Il tubo di aspirazione è una parte soggetta a usura, quindi dovrà essere sostituito regolarmente con un tubo nuovo.

6.4 Se il tubo di aspirazione o il tubo di scarico è ostruito

1. Svuotare il contenitore della polvere e pulire o sostituire la cartuccia filtro. Vedere *Svuotare il contenitore della polvere e Manutenzione della cartuccia filtro*.
2. Individuare l'ostruzione, ad esempio, aspirando pezzi di carta assorbente attraverso le prese a muro. Se si ritrova il pezzo di carta all'interno del contenitore della polvere, la tubazione in questione è libera.
3. Una volta individuata l'ostruzione, spostare la centrale e verificare che non ci siano ostruzioni all'interno dei raccordi.
4. Collegare il raccordo sul lato aspirazione della centrale alla presa a parete della tubazione ostruita con un raccordo per flessibile, oppure, se l'ostruzione è all'interno del tubo principale, alla presa a parete più vicina all'ostruzione.
 - Avviare la centrale tramite i fili a bassa tensione (24V) con la filettatura metallica (nel caso di C.Axpir Initia) o dal pannello di comando (nel caso di C.Axpir Comfort).
 - Andare nel locale in cui è installata la centrale e chiudere e aprire con il palmo della mano la presa a parete. In questo modo l'ostruzione viene sottoposta a piccole scosse dovute alla pressione.
 - Se l'ostruzione non si sblocca entro 10-15 secondi, staccare la centrale dalla presa a parete per consentire al motore di arrendersi ed evitarne il surriscaldamento.
 - Riprovare dopo circa un minuto.

1. Se non si riesce a sbloccare l'ostruzione con l'aspirazione, ma si sa dove è situata, si dovrà verificare se è possibile accedere facilmente alla tubazione senza smontare tutta l'apparecchiatura o smontandone ragionevolmente solo una parte. Se si riesce ad accedere al sistema di tubazioni, rimuovere l'ostruzione aprendo il raccordo della tubazione.
2. Non cercare mai di sbloccare un'ostruzione usando una pressione eccessiva, per esempio con aria compressa. Una pressione eccessiva aprirà i raccordi dei tubi.
3. Si può anche cercare di sbloccare l'ostruzione con cautela inserendo un'asta a molla per elettricisti nel sistema di tubazioni. Non forzare sui raccordi per non rischiare di aprirli.
4. Se non si riesce a rimuovere l'ostruzione con le istruzioni che precedono, contattare un servizio post-vendita autorizzato Aldes o un professionista qualificato.

6.5 Informazioni per la manutenzione



Nota:

- Trasportare l'apparecchio sempre in verticale, con la parte superiore verso l'alto.
- Non lasciar cadere l'apparecchio.
- Non esporre l'apparecchio a urti.

Prima di contattare il servizio post-vendita Aldes, annotare il modello e il numero di serie della centrale reperibili sulla targhetta situata all'esterno dell'apparecchio, sul lato dell'involucro del motore. Comunicare queste informazioni ad Aldes.

7.1 Kit di aspirazione di liquidi



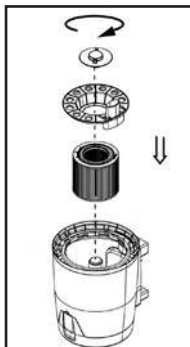
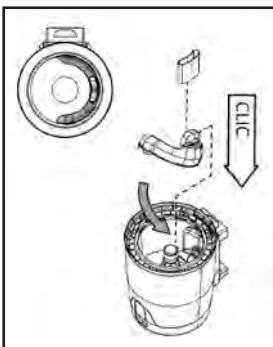
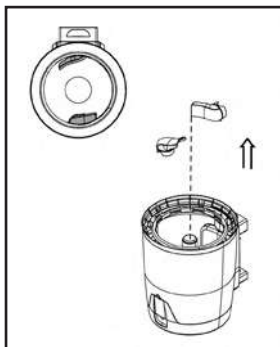
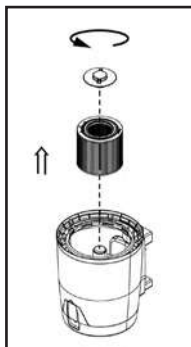
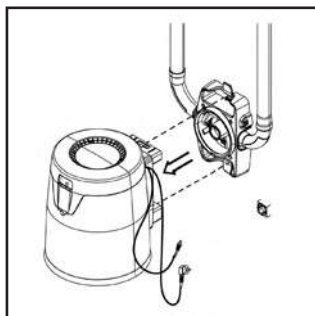
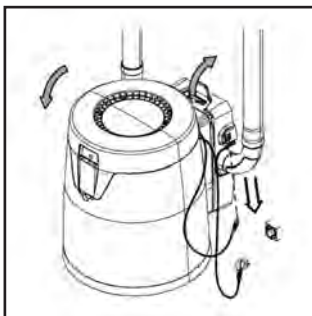
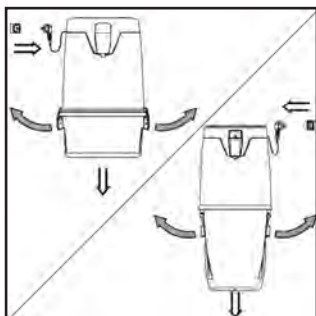
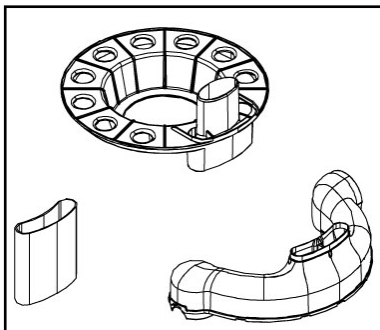
Non è consentito aspirare liquidi o altre sostanze diverse dalla normale polvere domestica con la centrale C.Aspir Initia e C.Aspir Comfort.

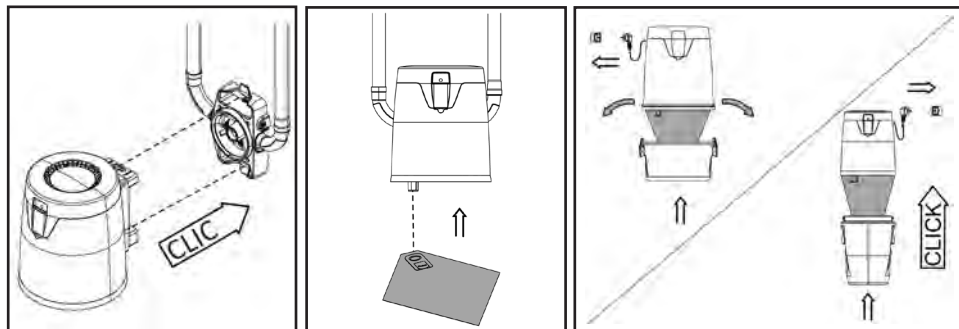
Se è necessario aspirare liquidi, utilizzare lo specifico kit di aspirazione per liquidi (rif. 11070085).



7.2 Kit di montaggio del sacco per la polvere

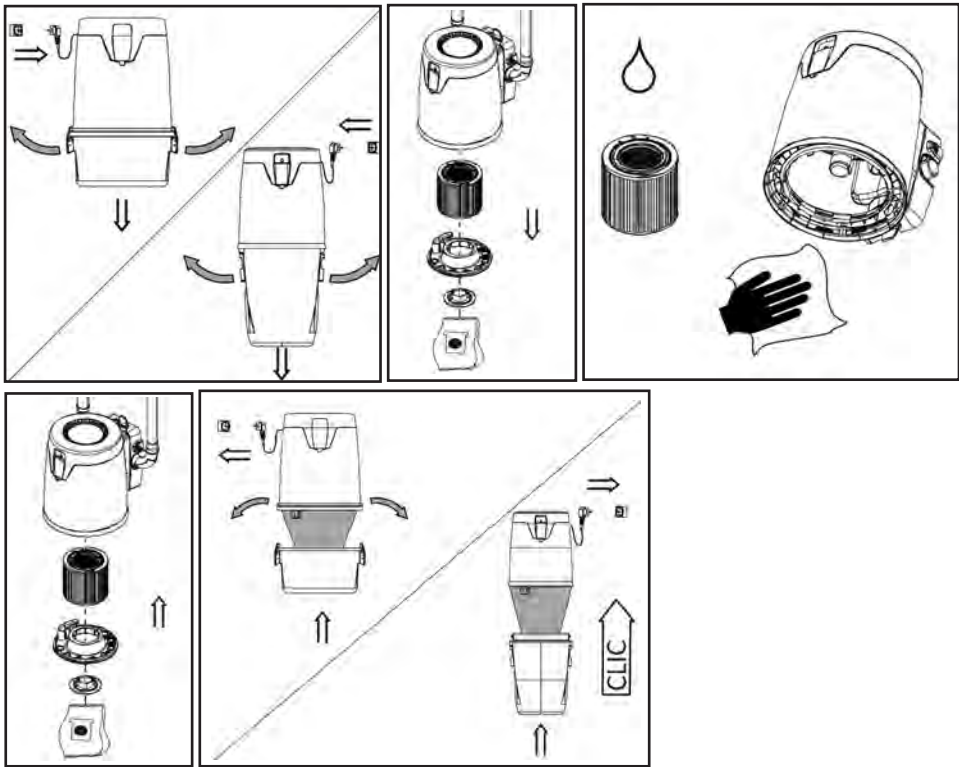
La centrale può essere utilizzata con un sacco per la polvere. Per trasformare la CVC da sistema ciclonico a sistema con sacco filtrante per polvere, utilizzare il kit di montaggio del sacco per polvere (rif. 11071184). Non è obbligatorio utilizzare un sacco per la polvere, ma è raccomandato. Istruzioni di installazione più dettagliate sono incluse nel kit di montaggio del sacco per polvere.





1. Scollegare il cavo di alimentazione dalla presa.
2. Estrarre e svuotare il contenitore della polvere. Vedere *Svuotare il contenitore della polvere*.
3. Rimuovere la centrale dal supporto a parete.
4. Capovolgere la centrale.
5. Svitare il dado di fissaggio della cartuccia filtro.
6. Estrarre la cartuccia filtro.
7. Estrarre i regolatori dell'aria.
8. Pulire la cartuccia filtro. Vedere *Manutenzione della cartuccia filtro*.
9. Installare il condotto di aspirazione del sacco per la polvere.
10. Installare il tubo di collegamento al condotto di aspirazione.
11. Installare la cartuccia filtro.
12. Installare il supporto del sacco per la polvere.
13. Avvitare il dado di fissaggio della cartuccia filtro. Stringere il dado di fissaggio a mano.
14. Installare il sacco per la polvere.
15. Installare la centrale sul supporto a parete.
16. Riposizionare il contenitore della polvere e chiuderlo con i ganci.
17. Collegare il cavo di alimentazione alla presa.

7.3 Sostituzione del sacco per la polvere e manutenzione della cartuccia filtro, per sistemi con sacco per la polvere



1. Scollegare il cavo di alimentazione dalla presa.
2. Rimuovere il contenitore della polvere. Vedere *Svuotare il contenitore della polvere*.
3. Rimuovere il sacco della polvere.
4. Svitare il dado di fissaggio della cartuccia filtro.
5. Rimuovere il supporto del sacco per la polvere.
6. Estrarre la cartuccia filtro.
7. Pulire la cartuccia filtro. Vedere *Manutenzione della cartuccia filtro*.
8. Installare la cartuccia filtro.
9. Installare il supporto del sacco per la polvere.
10. Avvitare il dado di fissaggio della cartuccia filtro. Stringere il dado di fissaggio a mano.
11. Installare il nuovo sacco per la polvere.
12. Riposizionare il contenitore della polvere e chiuderlo con i ganci.
13. Collegare il cavo di alimentazione alla presa.

NOTE

NOTE



www.aldes.com