

D

C

B

A

4

3

2

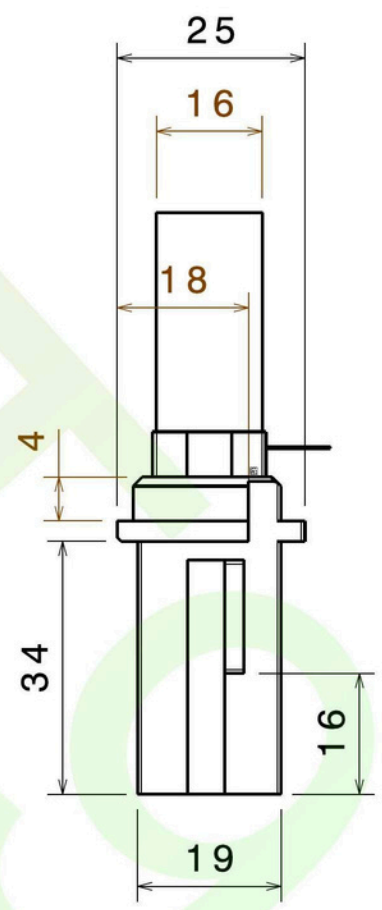
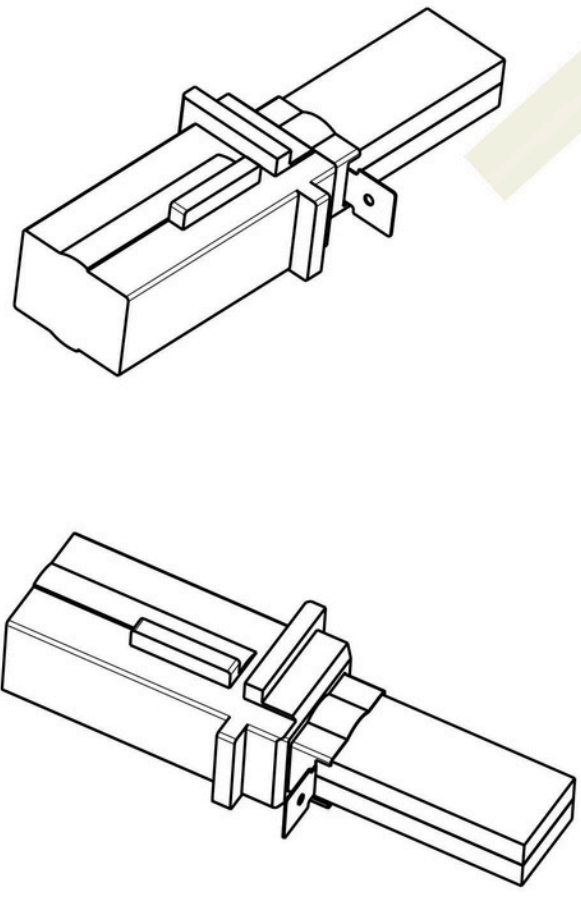
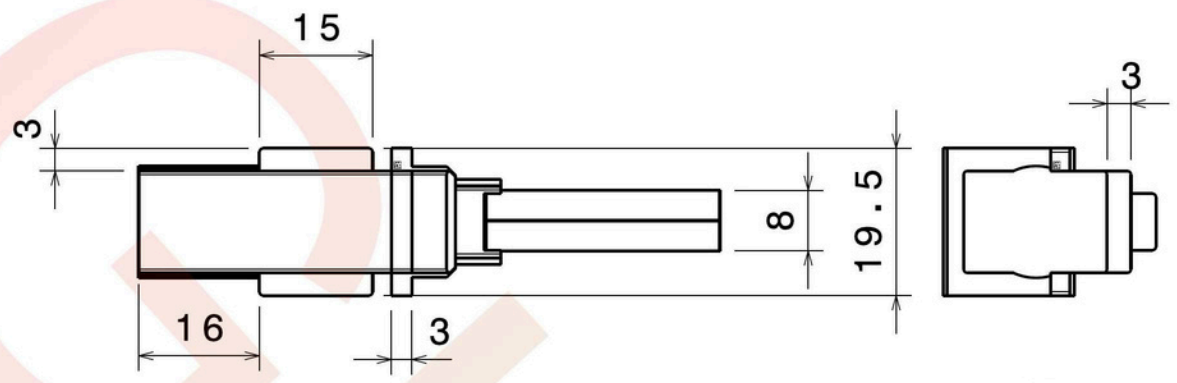
1

4

3

2

1



DESIGNED BY:	
DATE:	
CHECKED BY:	XXX
DATE:	XXX
SIZE	A4
SCALE	1:1
WEIGHT (kg)	XXX

<h1>ADC638</h1>	
DRAWING NUMBER	XXX
SHEET	1 / 1

I	-
H	-
G	-
F	-
E	-
D	-
C	-
B	-
A	-

Ce dessin est notre propriété; il ne peut être reproduit ou communiqué sans notre accord écrit.

D

A