

D

C

B

A

4

3

2

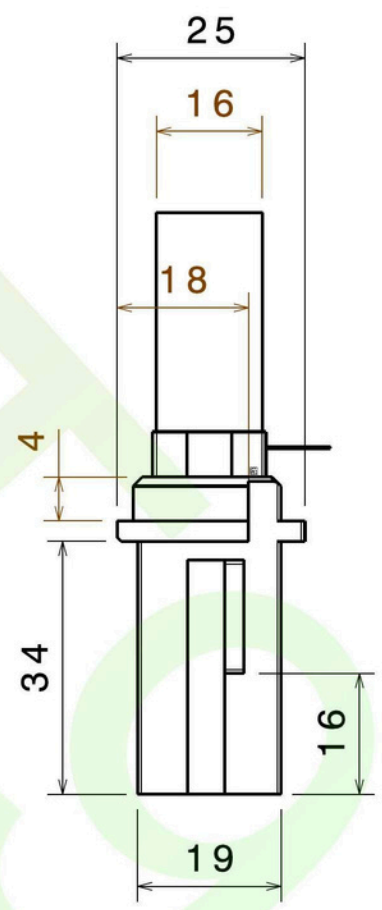
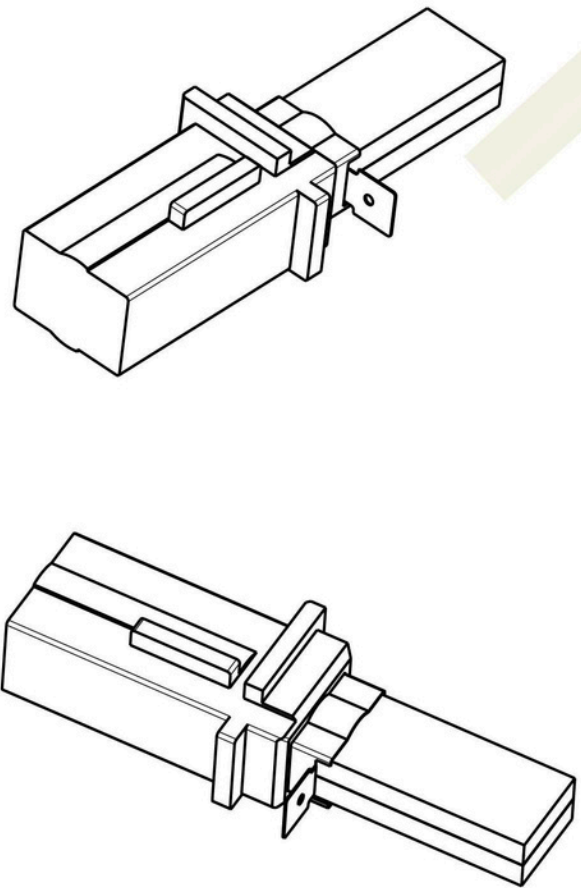
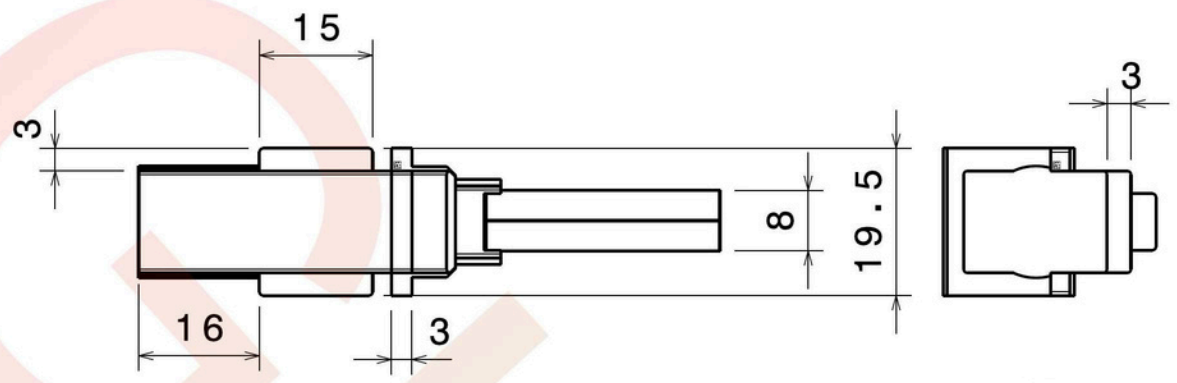
1

4

3

2

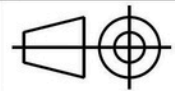
1



DESIGNED BY:  
DATE:

CHECKED BY: XXX  
DATE: XXX

SIZE  
**A4**



SCALE  
**1:1**

WEIGHT (kg)  
**XXX**

**ADC198**

DRAWING NUMBER  
**XXX**

SHEET  
**1 / 1**

I	-
H	-
G	-
F	-
E	-
D	-
C	-
B	-
A	-

Ce dessin est notre propriété; il ne peut être reproduit ou communiqué sans notre accord écrit.

D

A